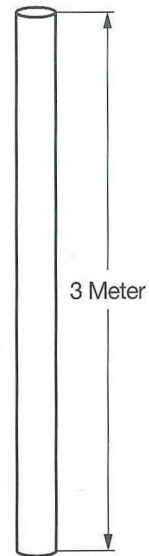


ROHR

Aluminisierter Stahl, 3 m / 1,6 mm

Nennweite		Gewicht	Artikel Nr.
Zoll	mm	kg/3m	
2	50,80	6,0	245-1261
2¼	57,15	7,5	245-1262
2½	63,50	8,5	245-8020
2¾	69,85	8,8	245-1175
3	76,20	9,0	245-8027
3½	88,90	10,0	245-8025
4	101,60	11,5	245-8021
4½	114,30	13,5	245-8005
5	127,00	16,0	245-8022
6	152,40	18,5	245-8026



ROHR

Edelstahl Poliert

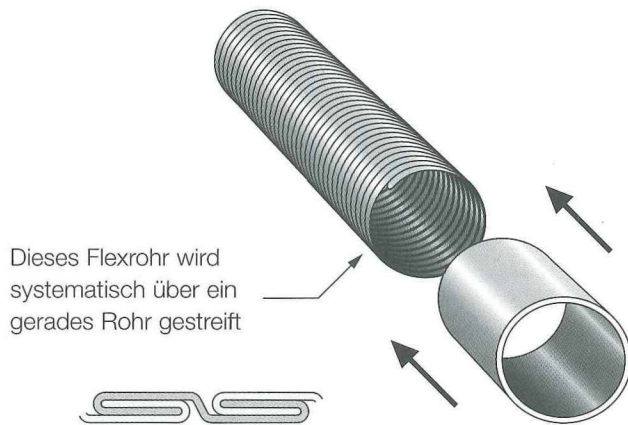
Edelstahl Matt

Nennweite		Gewicht	Artikel Nr.
Zoll	mm	kg	
3	76,20	9,0	249-9003
4	101,60	11,5	249-9005
5	127,00	16,0	249-9006
6	152,40	18,5	249-9060

Nennweite		Gewicht	Artikel Nr.
Zoll	mm	kg	
2	50,80	6,0	249-8002
2½	63,50	7,5	249-8025
3	76,20	9,0	249-8003
3½	88,90	10,0	249-8004
4	101,60	11,5	249-8005
4½	114,30	13,5	249-8045
5	127,00	16,0	249-8006
6	152,40	18,5	249-8060

FLEXROHR

Edelstahl, Länge 2 m

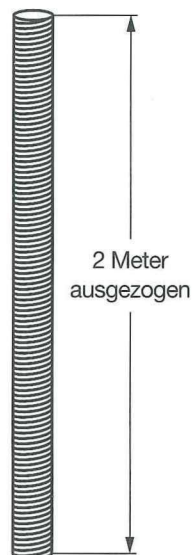


Nennweite		Artikel Nr.
Zoll	mm	
2	50,80	215-1020
2½	63,50	215-1025
2¾	69,85	215-1027
3	76,20	215-1030
3½	88,90	215-1035
4	101,60	215-1040
4½	114,30	215-1045
5	127,00	215-1050
6	152,40	215-1060

FLEXROHR

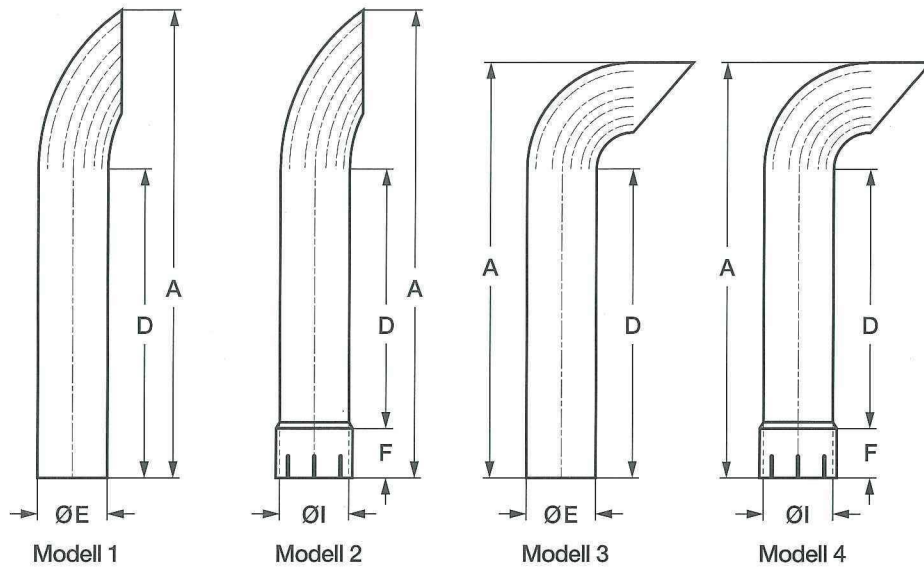
Galvanisiert, Länge 2 m

Nennweite		Artikel Nr.
Zoll	mm	
1	25,40	213-0025W
1¼	31,75	213-0032W
1½	38,10	213-0038W
1⅝	41,28	213-0040W
1¾	45,00	213-0045W
2	50,80	213-1020W
2¼	57,15	213-0013
	60,00	213-0060W
2½	63,50	213-1025W
2¾	69,85	213-1027W
3	76,20	213-1030W
	80,00	213-0080W
3½	88,90	213-1035W
	90,00	213-0090W
4	101,60	213-1040W
	110,00	213-0110W
4½	114,30	213-1045W
	120,00	213-0120W
5	127,00	213-1050W
6	152,40	213-1060W
8	203,20	213-1080W



ROHR GEBOGEN

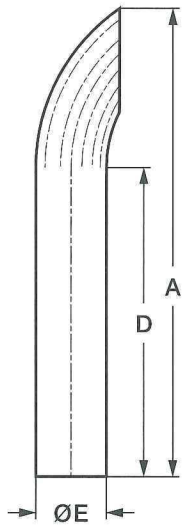
Aluminisierter Stahl 1,6mm



Nennweite E/I		A	D	F	Gewicht	Mo-	Artikel Nr.
Zoll	mm	m	m	mm	kg	dell	
2	50,80	2,40	2,30	75	4,80	4	253-8004
3	76,20	2,40	2,30		7,00	3	299-2369
3½	88,90	1,60	1,40	60	5,73	4	299-2591
4	101,60	1,10	0,90	70	6,60	4	299-2368
4	101,60	1,50	1,35		6,50	3	299-3119
4	101,60	2,40	2,30		9,35	3	299-2079
4½	114,30	2,40	2,20		11,50	3	299-2788
	120,00	0,38		80	2,08	4	299-2789
5	127,00	1,50	1,30		7,00	1	224-0880
5	127,00	3,00	2,85		15,50	3	224-8002

ENDROHR GEBOGEN

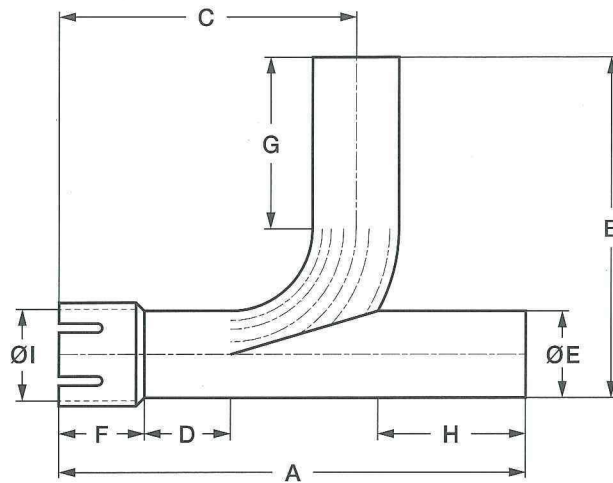
Edelstahl poliert, Wandstärke 1,6 mm



Nennweite E		A	Artikel Nr.	Interne Referenz
Zoll	mm	mm		
4	101,60	1,20	299-2779	61015
4	101,60	1,50	299-2973	61024
5	127,00	1,20	299-2895	61023

T-VERBINDER

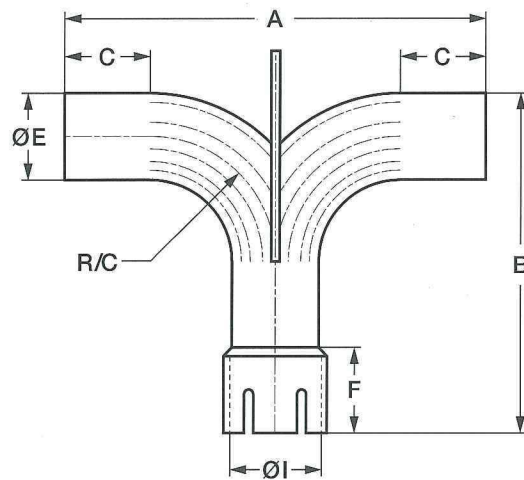
Aluminisierter Stahl 1,6mm



Nennweite		A	B	C	E	F	G	H	I	Gewicht	Artikel Nr.
Zoll	mm	mm	mm	mm	mm	mm	mm	mm	mm	kg	
3	76,20	330	216	216	76,0	85	50	98	76,0	1,3	205-8002
4	101,60	280	228	167	101,6	50	80	60	101,6	1,8	205-0655
5	127,00	355	228	260	127,0	70	80	60	127,0	2,1	205-0657

Y-VERBINDER

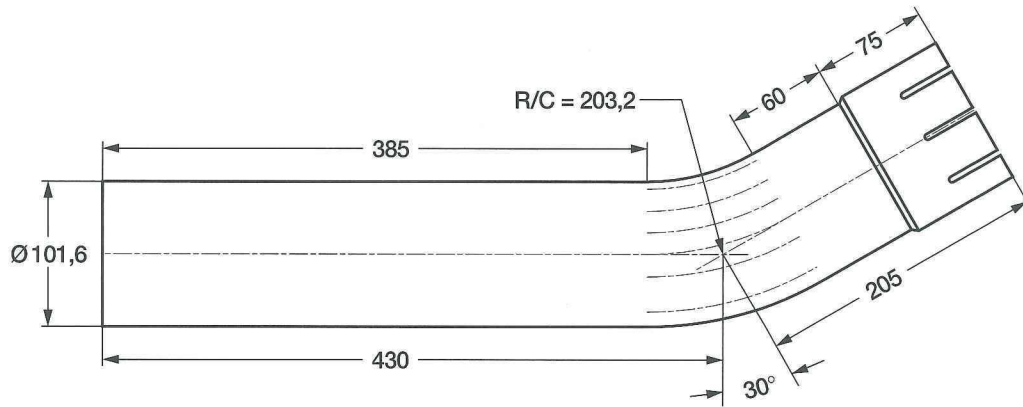
Aluminisierter Stahl 1,6mm



Nennweite		A	B	C	F	I	E	R/C	Gewicht	Artikel Nr.
Zoll	mm	mm	mm	mm	mm	mm	mm	mm	kg	
3	76,20	515	305	135	80	76,2	76,2	127	2,7	205-8001
4	101,60	508	305	105	80	101,6	101,6	154	3,4	205-0010
4	101,60	305	228	50	70	101,6	101,6	102	2,5	205-0019
5	127,00	559	343	80	70	127,0	127,0	203	4,4	205-0032

ELLBOGEN 30°

Aluminisierter Stahl, 1,6mm AD-ID

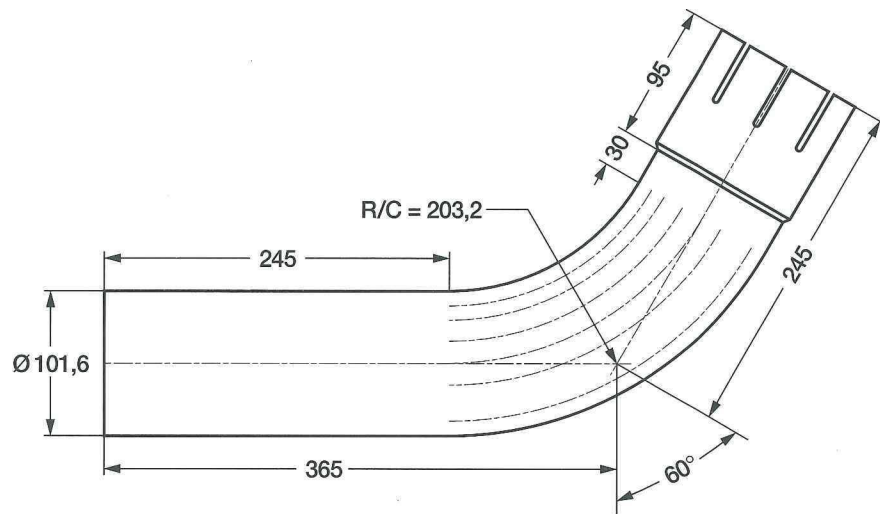


Artikel Nr.

299-1735

ELLBOGEN 60°

Aluminisierter Stahl, 1,6mm AD-ID

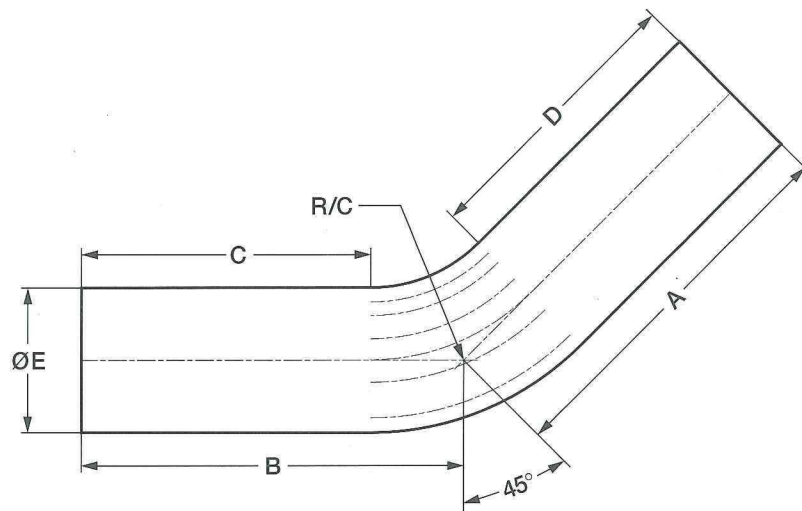


Artikel Nr.

299-2813

ELLBOGEN 45°

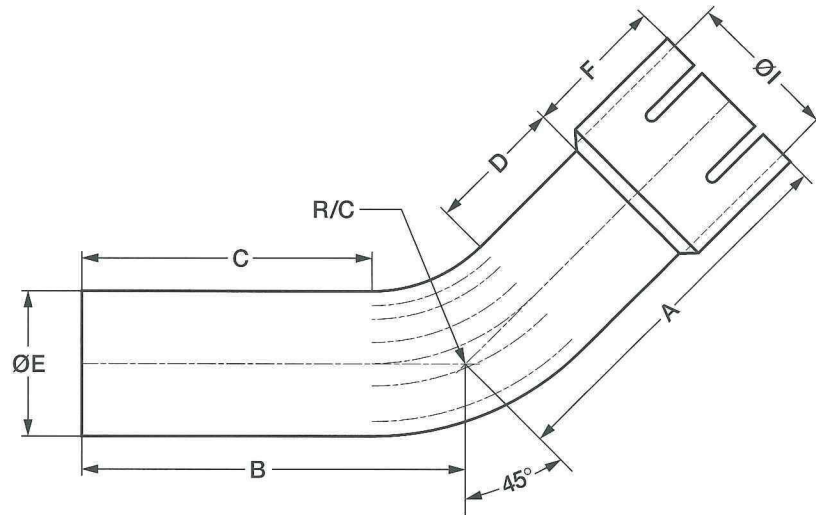
Aluminisierter Stahl, 1,6mm AD-AD



Nennweite E/AD		A	B	C	D	R/C	Gewicht	Artikel Nr.
Zoll	mm	mm	mm	mm	mm	mm	kg	
2½	63,50	152	152	89	89	152	0,70	243-0273
3	76,20	178	178	115	115	152	0,97	243-0278
3½	88,90	203	203	119	119	203	1,29	243-0283
4	101,60	152	152	89	89	152	1,37	243-0492
4	101,60	203	203	119	119	203	1,52	243-0286
5	127,00	203	203	103	103	254	1,85	243-0301

ELLBOGEN 45°

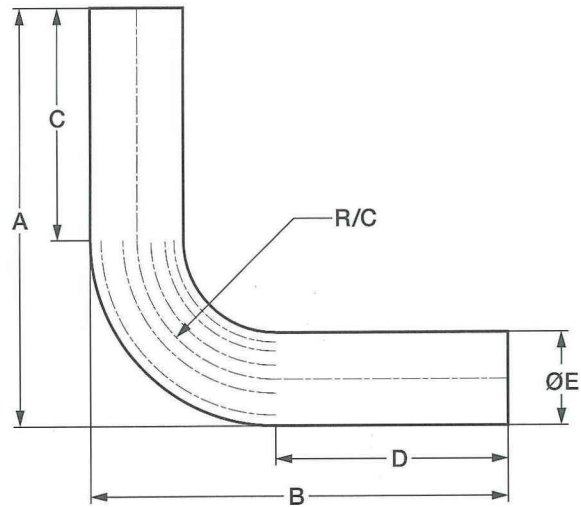
Aluminisierter Stahl, 1,6mm AD-ID



Nennweite		A	B	C	F	R/C	Gewicht	Artikel Nr.
Zoll	mm	mm	mm	mm	mm	mm	kg	
2	50,80	135	135	95	70	70	0,58	216-0039
2½	63,50	152	152	89	82	152	0,69	216-0048
3	76,20	178	178	130	75	152	0,97	216-0056
3½	88,90	203	203	119	65	203	1,30	216-0065
4	101,60	236	236	150	75	203	1,50	216-0070
4	101,60	230	455	371	75	203	2,35	216-8024
4½	114,30	305	680	596	70	203	4,15	299-2280
5	127,00	203	203	98	95	254	1,85	216-0074
6	152,40	178	178	73	55	254	1,96	216-1148

ELLBOGEN 90°

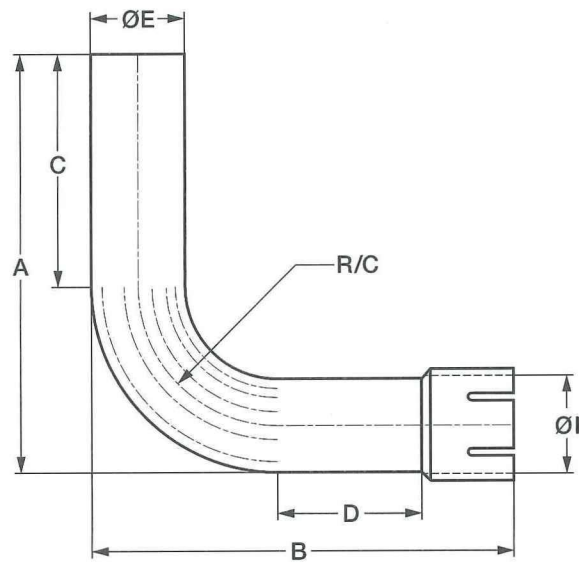
Aluminisierter Stahl, 1,6 mm AD-AD



Zoll		A	B	E/AD	R/C	Gewicht	Artikel Nr.
	mm	mm	mm	mm	mm	kg	
2	50,80	320	270	50,8	102	0,92	217-0147
2½	63,50	305	305	63,5	102	1,20	217-0156
2¾	69,85	305	305	69,9	127	1,20	217-0160
3	76,20	254	254	76,2	127	1,10	217-0182
3	76,20	380	230	76,2	83	1,40	217-8015
3½	88,90	305	305	88,9	127	1,50	217-0188
4	102,00	205	205	102,0	102	1,20	217-0194
4	102,00	254	205	102,0	102	1,50	217-1006
4	102,00	305	305	102,0	152	1,60	217-0194
4	102,00	380	230	102,0	102	2,30	217-0380
4	102,00	430	254	102,0	102	2,80	217-0494
5	127,00	405	240	127,0	152	3,40	217-0663
6	152,00	380	380	152,0	254	2,80	217-1021

ELLBOGEN 90°

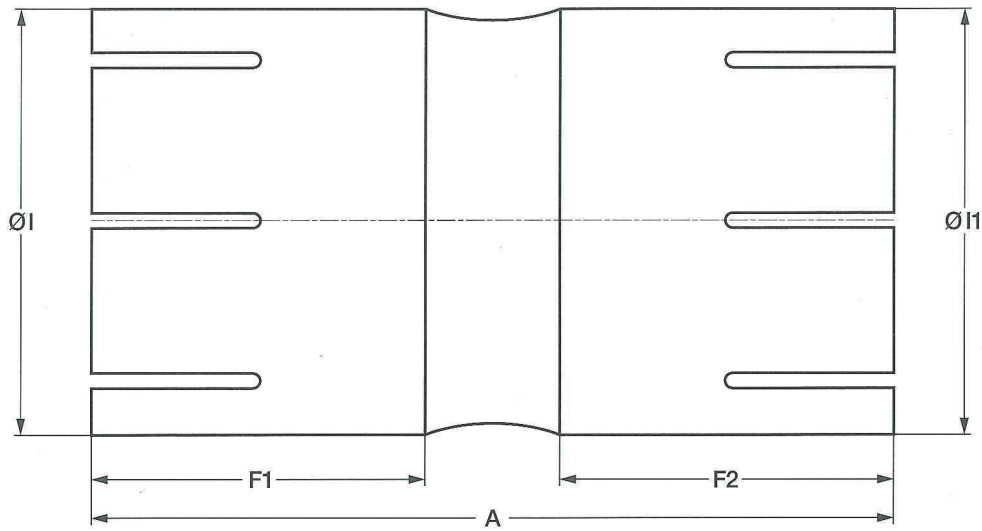
Aluminisierter Stahl, 1,6mm ID-AD



Zoll	mm	A	B	F	R/C	Gewicht	Artikel Nr.
		mm	mm	mm	mm	kg	
1¼	31,80	230	152	30	65	0,44	218-5032
2	50,80	210	210	70	70	0,88	218-0040
2½	63,50	305	305	82	90	1,20	218-0049
3	76,20	292	342	82	127	1,03	218-0075
3	76,20	395	395	82	203	1,52	218-0058
3	76,20	380	230	82	89	1,35	218-8038
3½	88,90	305	305	60	140	1,48	218-0079
3½	88,90	385	240	50	140	1,39	299-2589
4	101,60	205	205	50	102	1,23	218-0488
4	101,60	305	305	75	127	1,62	218-1186
4	101,60	455	455	75	203	2,66	218-0064
4	101,60	685	455	75	203	3,54	218-8037
	108,00	270	270	75	127	1,50	299-3005
4½	114,30	685	380	70	127	3,80	299-2281
5	127,00	280	280	50	152	2,20	218-0381
5	127,00	370	370	100	152	2,30	218-0084
6	152,40	455	455	49	254	2,68	218-1153

VERBINDER ID-ID

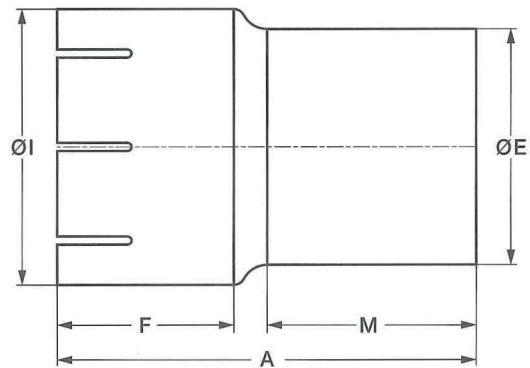
Aluminisiert (zum Verbinden von zwei Rohren AD-AD)



ID/I1		A	F1	F2	Artikel Nr.
Zoll	mm	mm	mm	mm	
2	50,80	150	50	50	201-0005
2½	63,50	152	50	50	201-0031
3	76,20	152	62	62	201-0014
3½	88,90	152	62	62	201-0041
4	101,60	152	62	62	201-0061
4½	114,30	152	62	62	201-2372
5	127,00	152	62	62	201-0069
6	152,40	152	70	70	201-0114

REDUZIERSTÜCK ID-AD

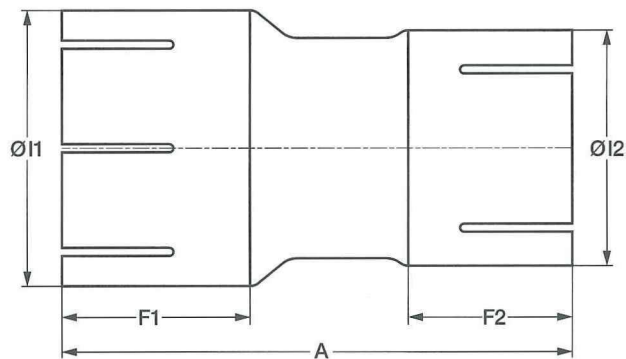
Aluminisiert



I - Innen		E - Außen		A	F	M	Artikel Nr.
Zoll	mm	Zoll	mm	mm	mm	mm	
	80,00	3	76,20	156	70	70	255-8023
3½	88,90	3	76,20	152	60	80	255-8157
4	101,60	3	76,20	180	50	75	255-0002
4	101,60	3½	88,90	152	60	65	255-8162
	108,00	4	101,60	175	75	85	255-8009
4½	114,30	4	101,60	175	75	85	255-8008
	120,00	5	127,00	160	70	75	299-1734
5	127,00	4	101,60	152	60	50	255-8168
5½	139,70	5	127,00	152	55	75	299-2373
6	152,40	5	127,00	152	50	60	255-0003

REDUZIERSTÜCK ID-ID

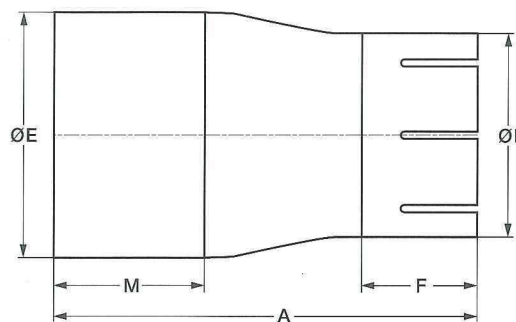
Aluminisiert



I1 - Innen		I2 - Innen		A	F1	F2	Artikel Nr.
Zoll	mm	Zoll	mm	mm	mm	mm	
3	76,20	2½	63,50	147	57	47	203-0202
3	76,20	2¾	69,90	152	60	52	203-1274
3½	88,90	3	76,20	152	57	47	203-0208
4	101,60	3	76,20	152	50	50	203-0401
4	101,60	3½	88,90	152	60	60	203-0212
	108,00	4	101,60	152	60	60	299-2374
	110,00	4	101,60	158	60	60	203-8003
4½	114,30	4	101,60	152	60	60	299-2375
5	127,00	4	101,60	152	60	60	203-0213
5	127,00	4½	114,30	152	60	60	203-1280

REDUZIERSTÜCK AD-ID

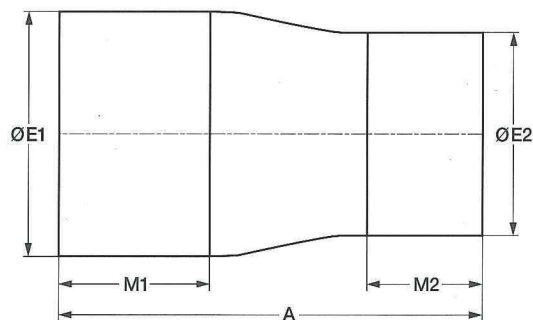
Aluminisiert



E - Außen		I - Innen		A	M	F	Artikel Nr.
Zoll	mm	Zoll	mm	mm	mm	mm	
2½	63,50	2	50,80	156	90	55	255-0004
3	76,20	2	50,80	152	55	50	299-1389
3	76,20	2½	63,50	152	80	55	255-0152
3	76,20	2¾	69,85	152	90	50	255-0898
3½	88,90	3	76,20	156	60	60	255-0157
4	101,60	3	76,20	152	50	50	255-4030
4	101,60		80,00	174	70	55	255-8011
4	101,60	3½	88,90	152	60	60	255-0162
	109,00	3½	88,90	124	45	60	299-1567
	111,00	4	101,60	124	45	60	299-1569
4½	114,30	4	101,60	160	65	65	255-8015
5	127,00	4	101,60	150	60	60	255-0168
5	127,00	4½	114,30	152	60	60	255-0904

REDUZIERSTÜCK AD-AD

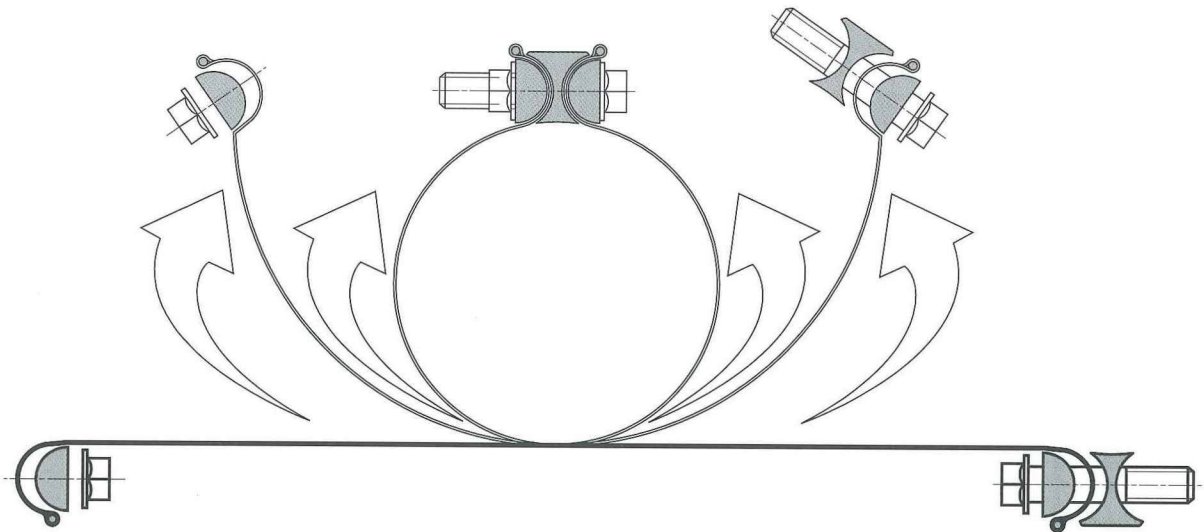
Aluminisiert



E1 - Außen		E2 - Außen		A	M1	M2	Artikel Nr.
Zoll	mm	Zoll	mm	mm	mm	mm	
3	76,20	2¾	69,85	152	60	82	240-0998
3	76,20	2	50,80	152	50	70	240-8006
3	76,20	2½	63,50	158	65	76	240-8002
3½	88,90	3	76,20	152	70	70	240-0997
4	101,60	3	76,20	152	50	45	240-0860
4½	114,30	4	101,60	160	60	85	240-8005
5	127,00		82,00	178	70	35	299-1765
5	127,00	4	101,60	152	60	80	240-0749
5	127,00	4½	114,30	152	60	70	240-0866
6	152,40	4	101,60	152	60	57	240-0285

BREITBANDSCHELLE

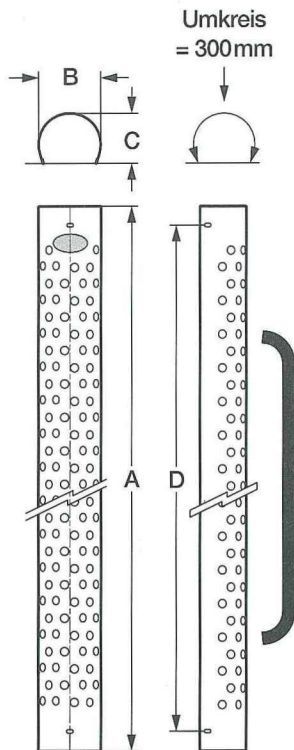
Edelstahl, (zum Verbinden von Röhren AD-ID, AD-AD, ID-ID)



Nennweite		Breite mm	Gewicht kg	Artikel Nr.
Zoll	mm			
2	50,80	75	0,35	268-3520
2¼	57,15	75	0,35	268-3522
2½	63,50	75	0,35	268-3525
2¾	69,85	75	0,36	268-3527
3	76,20	75	0,36	268-3530
3¼	82,55	75	0,37	268-3532
3½	88,90	75	0,37	268-3535
4	101,60	75	0,37	268-3540
4½	114,30	75	0,41	268-3545
5	127,00	75	0,41	268-3550
5½	139,70	75	0,41	268-3555
6	152,40	75	0,44	268-3560

LOCHGITTER

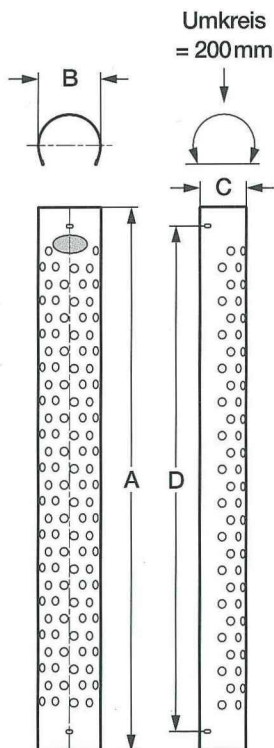
Edelstahl, für Rohre von 100 - 130 mm



Für Rohre von 100 - 130 mm				
A	B	C	D	Artikel Nr.
m	mm	mm	m	
0,420	145	105	0,27	212-0854
0,800	145	105	0,42	212-0855
1,380	145	105	1,22	212-0986
1,689	145	105	1,60	212-0856

LOCHGITTER

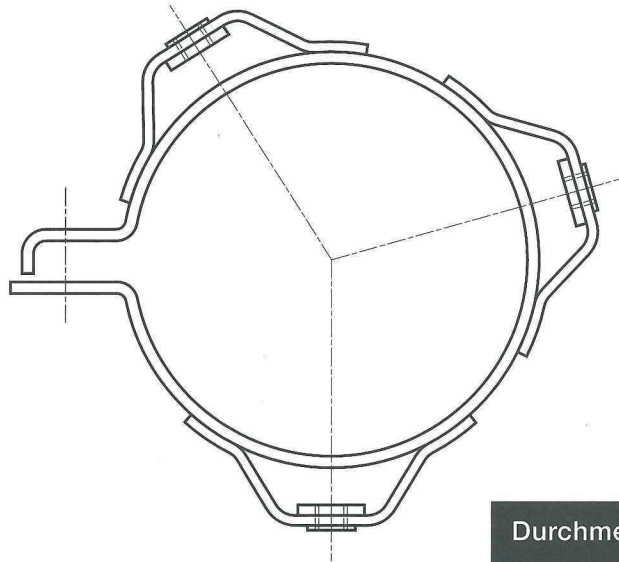
Edelstahl, für Rohre von 50 - 89 mm



Für Rohrdurchmesser von 50 - 89 mm				
A	B	C	D	Artikel Nr.
m	mm	mm	m	
0,49	110	67	0,44	212-0974
1,00	110	67	0,95	212-0975
1,50	145	67	1,45	212-0976

HALTER FÜR LOCHGITTER

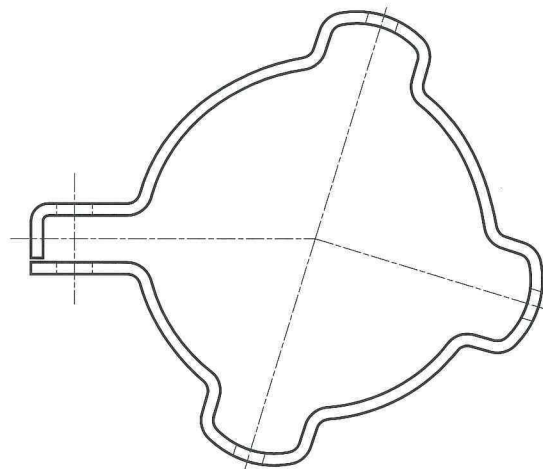
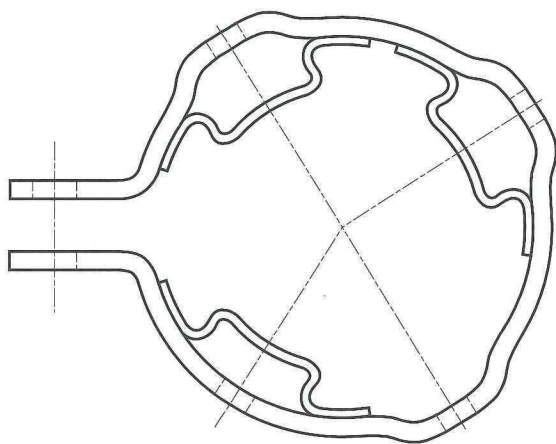
Rohrführung vertikal



Durchmesser		Artikel Nr.	Für Lochgitter
Zoll	mm		
4	101,60	210-0988	212-0854, 212-0855, 212-0986, 212-0856
4½	114,30	210-0945	
5	127,00	210-0989	

HALTER FÜR LOCHGITTER

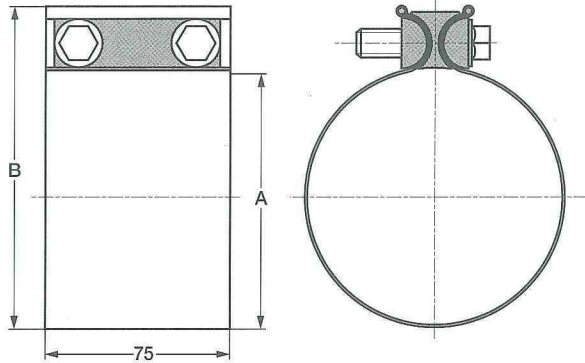
Rohrführung vertikal



Durchmesser		Artikel Nr.	Für Lochgitter
inch	mm		
2	50,80	210-0920	212-0974, 212-0975, 212-0976
2½	63,50	210-0925	
3	76,20	210-0930	
3½	88,90	210-0935	

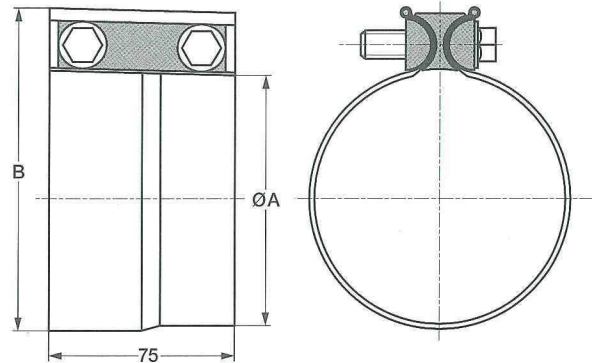
BREITBANDSCHELLE AD-AD

zum Verbinden von Rohren AD-AD



BREITBANDSCHELLE AD-ID

zum Verbinden von Rohren AD-ID



Edelstahl

Nennweite A		B	Gewicht	Artikel Nr.
Zoll	mm	mm	kg	
2	50,80	75	0,37	268-2520
2¼	57,15	85	0,37	268-2522
2½	63,50	90	0,37	268-2525
2¾	69,85	95	0,37	268-2527
3	76,20	105	0,38	268-2530
3½	88,90	120	0,43	268-2535
4	101,60	130	0,43	268-2540
4½	114,30	145	0,43	268-2545
5	127,00	155	0,45	268-2550
6	152,40	185	0,49	268-2560

Nennweite A		B	Gewicht	Artikel Nr.
Zoll	mm	mm	kg	
2	50,80	75	0,37	268-1520
2¼	57,15	85	0,37	268-1522
2½	63,50	90	0,37	268-1525
2¾	69,85	95	0,37	268-1527
3	76,20	105	0,38	268-1530
3½	88,90	120	0,43	268-1535
4	101,60	130	0,43	268-1540
4½	114,30	145	0,43	268-1545
5	127,00	155	0,45	268-1550
6	152,40	185	0,49	268-1560

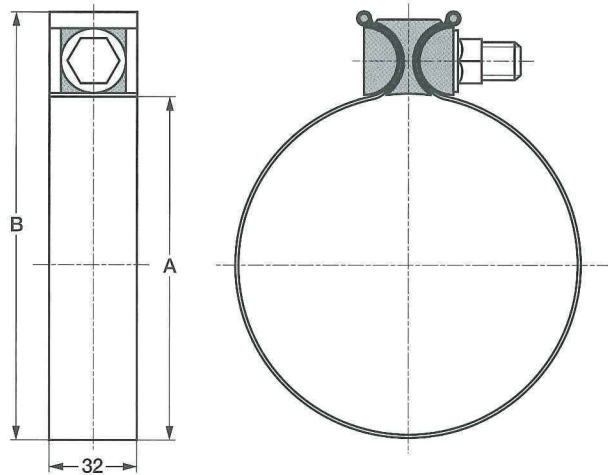
Aluminisierter Stahl

Nennweite A		B	Gewicht	Artikel Nr.
Zoll	mm	mm	kg	
2	50,80	75	0,37	268-2420
2¼	57,15	85	0,37	268-2422
2½	63,50	90	0,37	268-2425
2¾	69,85	95	0,37	268-2427
3	76,20	105	0,38	268-2430
3½	88,90	120	0,43	268-2435
4	101,60	130	0,43	268-2440
4½	114,30	145	0,43	268-2445
5	127,00	155	0,45	268-2450
6	152,40	185	0,49	268-2460

Nennweite A		B	Gewicht	Artikel Nr.
Zoll	mm	mm	kg	
2	50,80	75	0,37	268-1420
2¼	57,15	85	0,37	268-1422
2½	63,50	90	0,37	268-1425
2¾	69,85	95	0,37	268-1427
3	76,20	105	0,38	268-1430
3½	88,90	120	0,43	268-1435
4	101,60	130	0,43	268-1440
4½	114,30	145	0,43	268-1445
5	127,00	155	0,45	268-1450
6	152,40	185	0,49	268-1460

ACCUSEAL CLAMP

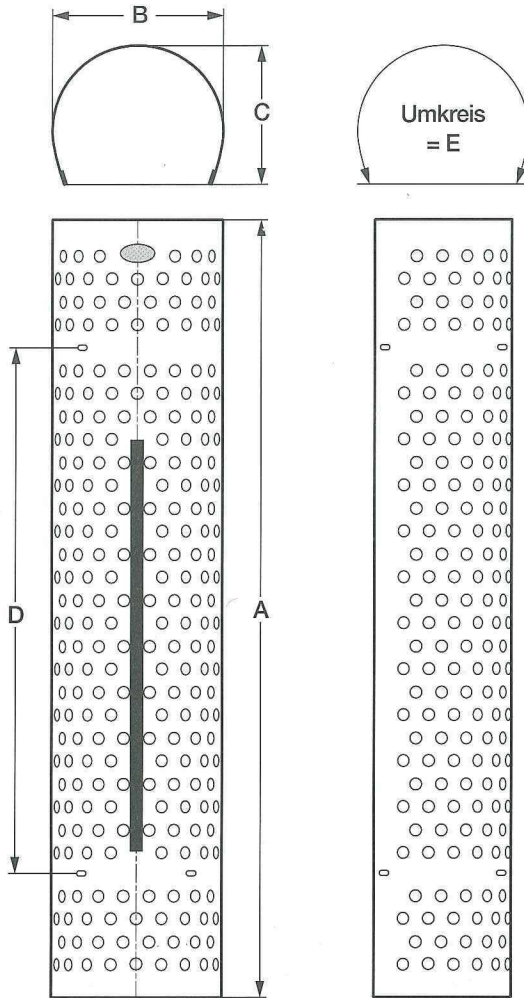
Rohrschelle für geschlitzte Rohre



Nennweite A		B	Verstellbereich	Gewicht	Artikel Nr.
Zoll	mm	mm	mm	kg	
2	45,00	75	48 - 51	0,19	268-4016
	48,00	80	51 - 54	0,19	268-4018
	50,80	83	53 - 56	0,19	268-4020
	52,40	84	55 - 58	0,19	268-4021
	54,00	85	57 - 60	0,19	268-4022
2¼	57,20	90	60 - 63	0,20	268-4023
	60,00	93	63 - 66	0,20	268-4024
	63,50	95	66 - 69	0,21	268-4025
2¾	69,85	105	73 - 76	0,22	268-4027
	76,20	110	79 - 82	0,23	268-4030
3	80,00	113	83 - 86	0,23	268-4031
	88,00	122	90 - 93	0,24	268-4033
	88,90	123	92 - 95	0,25	268-4035
	95,00	130	98 - 101	0,25	268-4037
	100,00	133	103 - 106	0,26	268-4039
4	101,60	133	104 - 107	0,26	268-4040
	105,00	137	108 - 111	0,26	268-4041
	108,00	140	111 - 114	0,27	268-4042
	110,00	143	113 - 116	0,28	268-4043
4½	114,30	150	118 - 121	0,28	268-4045
	120,00	154	123 - 126	0,29	268-4048
5	127,00	163	129 - 132	0,29	268-4050
6	152,40	190	155 - 158	0,34	268-4060

LOCHGITTER

Edelstahl, für Schalldämpfer

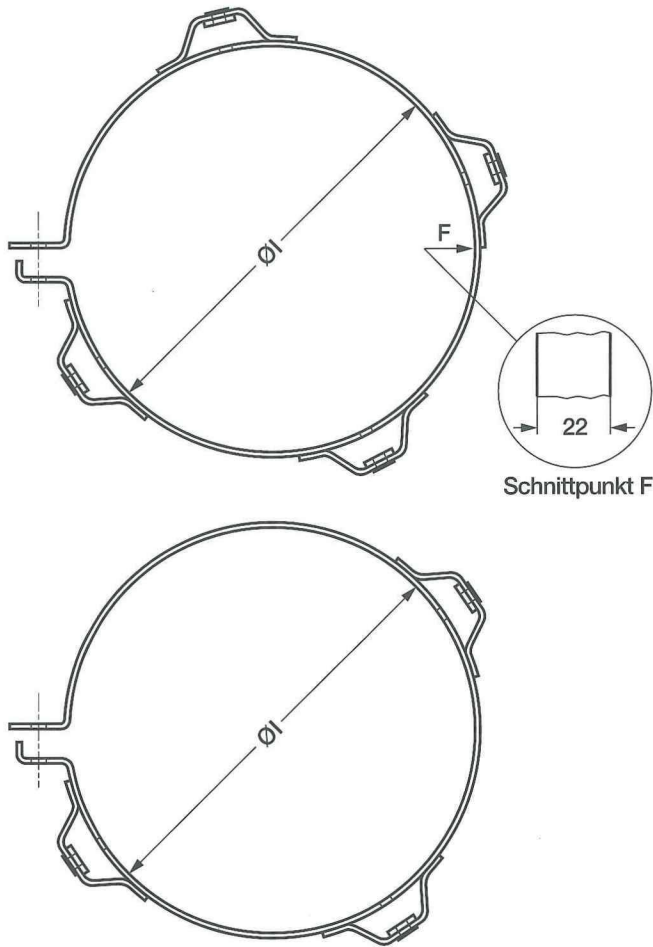


Handgriff aus Edelstahl
Referenz: 258-0996
Paßt zu folgenden Lochgittern:
212-0980, 212-0983, 212-0995,
212-856, 212-0986

Für Schalldämpfer mm	A m	B mm	C mm	D mm	E mm	Gewicht kg	Artikel Nr.	Halter
178 - 254	1,065	265	150	875	450	3,25	212-0983	210-0993, 210-0992, 210-0991, 210-0990
178 - 254	1,295	210	165	875	450	4,45	212-0980	210-8002, 210-0990, 210-0991
228 - 280	1,295	275	275	870	635	5,80	212-0995	210-0995, 210-1000, 210-1280
228 - 280	0,460	275	275	385	635	3,00	212-0803	210-0995, 210-1000, 210-1280

HALTER FÜR LOCHGITTER (SCHALLDÄMPFER)

Verchromt



Schnittpunkt F

Durchmesser I		Artikel Nr.	Für Lochgitter
Zoll	mm		
6	152,40	210-8004	212-0980, 212-0983
7	177,80	210-8002	
8	203,20	210-0990	
8½	215,90	210-0991	
9	228,60	210-0992	212-0995, 212-0803
9	228,60	210-0995	
10	254,00	210-0993	
10	254,00	210-1000	
11	280,00	210-1280	212-0995, 212-0803