

Kraftstoff- und Hydrauliktanks

fuel and hydraulic tanks



EINFÜHRUNG

Introduction

„VARIO-Tankbau“
„VARIO-tank-production“

Flexibilität ist bei uns
nicht nur ein Schlagwort

Bei uns bekommen Sie neben ständig ab Lager verfügbaren Stahl- und Aluminium Serientanks auch Tanks in Sondergrößen.

Durch unseren VARIO- Tankbau sind wir in der Lage, sehr schnell und vor allem individuell auf ihre speziellen Anforderungen zu reagieren.

Wir fertigen Tanks mit Kantenlängen ab 320 mm. Dabei sind wir nicht an statische Werkzeuge gebunden. So ersparen wir ihnen und uns Werkzeugkosten und zusätzlichen finanziellen und zeitlichen Aufwand.

Ständig ab Lager verfügbare Serientanks (z. B. für ACTROS oder MAN- Fahrzeuge)

- 50 verschiedene Stahltanks
- 40 verschiedene Alutanks

VARIO- Tankbau ermöglicht Sondergrößen mit stufenlos wählbaren Kantenlängen.

- FLEXIBLER geht's fast nicht mehr!

Serien- und Einzelfertigung für Erstausrüstung und Ersatzteilversorgung

Testen Sie uns! Wir freuen uns drauf!

Flexibility is not just
a word

We are manufacturer of tanks for comercial vehicles. Additionally we have several steel and aluminium standard tanks in our warehouse available for you.

With our VARIO tank production we have the capability to react very fast and individually to requirements.

We manufacture tanks with side length starting from 320 mm. Our and your advantage is, that we do not use static tools. This saves costs and time effort for you and for us.

Standard sizes available immediately (i.e. for ACTROS or MAN- Trucks)

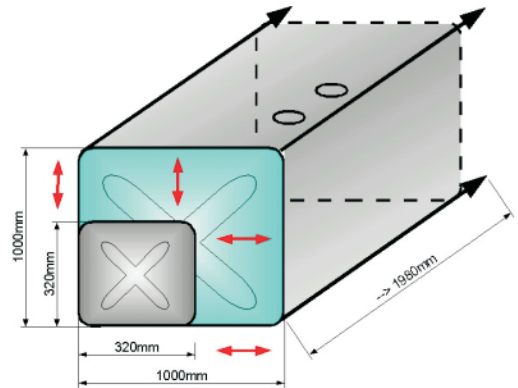
- 50 different steeltanks
- 40 different aluminium tanks

VARIO-tank-production

- *More flexibility is nearly impossible?*

Serial production and prototyping for OEM- supply and after market

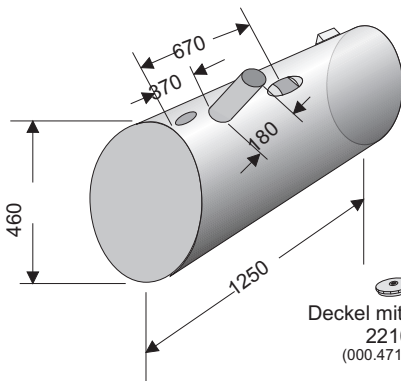
Just try We are looking forward to it !



Kraftstoff-Tank

22100 TANK 200L

Novagrau
(387.470.1301)



Geber
22101
(008.542.8017)
alternativ Geber 82102
(011.542.6217)



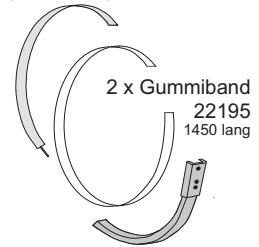
Verbindungsset
22119

Deckel mit Schloss
22106
(000.471.1230)

Deckel
22107
(000.470.0305)

Blinddeckel
22108

2 x Spannband
22104
(620.470.0340)

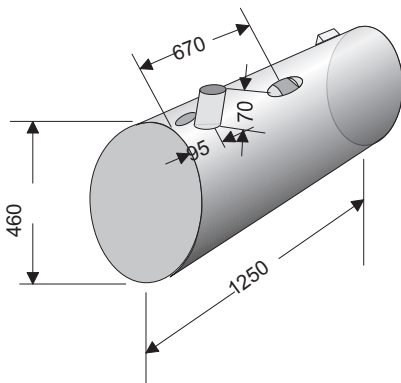


2 x Gummiband
22195
1450 lang

2 x Tankträger
22103
(387.470.3342)

22110 TANK 200L

Novagrau
(387.470.2501)



Geber
22101
(008.542.8017)

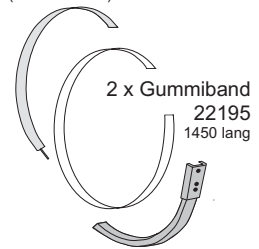


Verbindungsset
22119

Deckel mit Schloss
22106
(000.471.1230)

Deckel
22107
(000.470.0305)

2 x Spannband
22104
(620.470.0340)

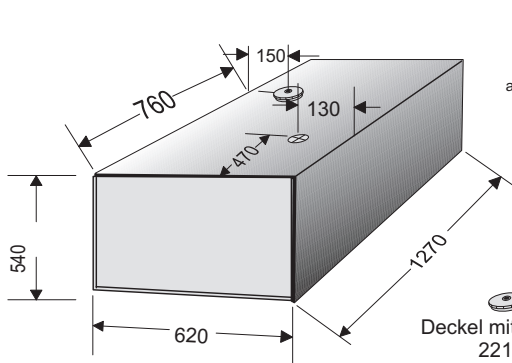


2 x Gummiband
22195
1450 lang

2 x Tankträger
22103
(387.470.3342)

22120 TANK 400L

Novagrau
(387.470.0701)



Geber
22122
(011.542.3917)
alternativ Geber 22121
(008.542.8117)



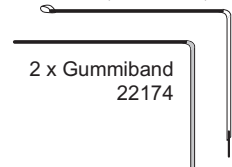
Verbindungsset
22119

Blinddeckel
22108

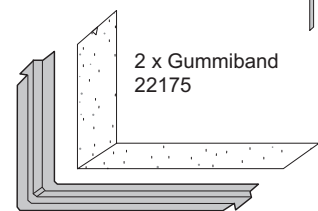
Deckel mit Schloss
22106
(000.471.1230)

Deckel
22107
(000.470.0305)

2 x Spannband
22124
(346.470.5340)



2 x Gummiband
22174



2 x Gummiband
22175

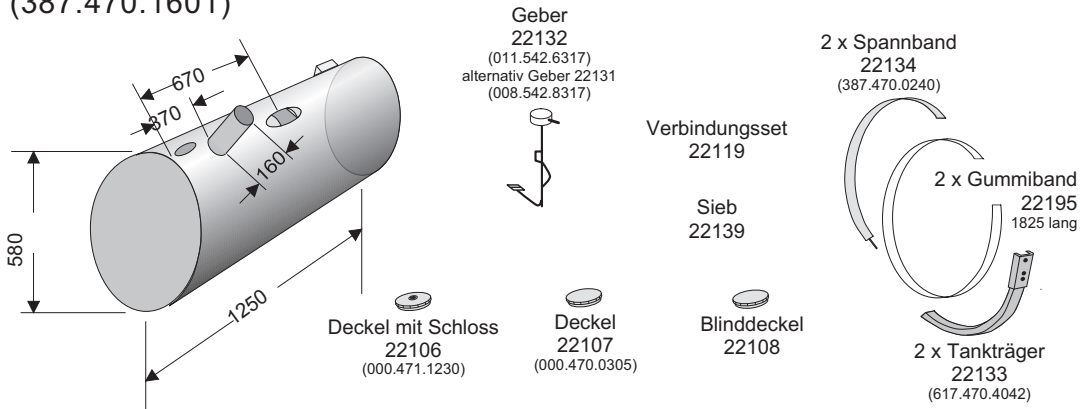
Tankträger
22123
(335.475.0703)

Aufgeführte Original-Teile-Nr. sind Vergleichsnr. und dürfen in Angeboten und Rechnungen an die Wagenbesitzer nicht verwendet werden

Kraftstoff-Tank

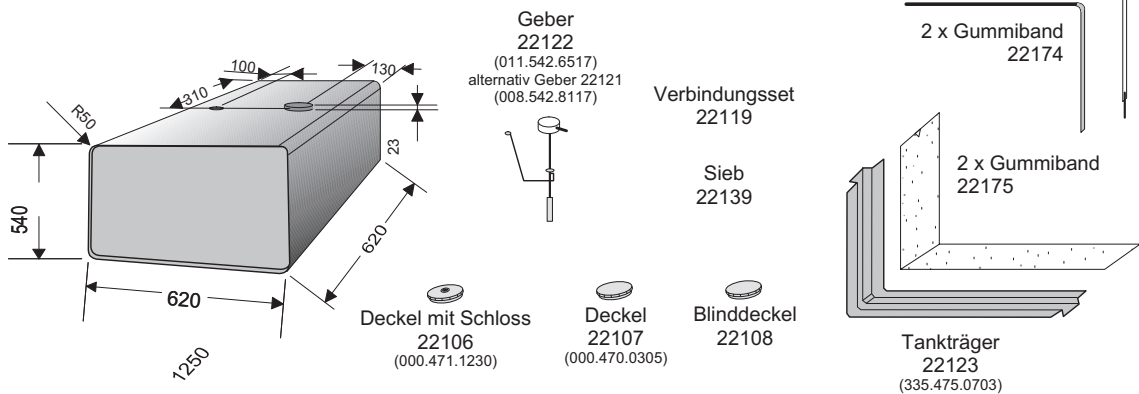
22130 TANK 300L

Novagrau
(387.470.1601)



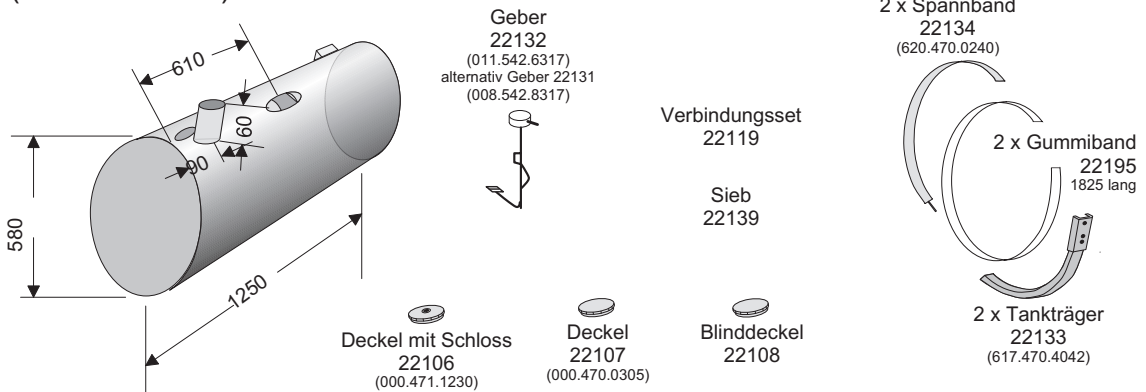
22140 TANK 200L

Novagrau
(387.470.2701)



22150 TANK 300L

Novagrau
(387.470.2301)

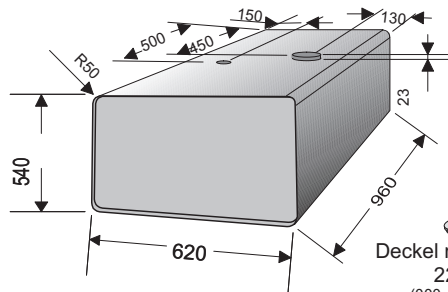


Aufgeführte Original-Teile-Nr. sind Vergleichsnr. und dürfen in Angeboten und Rechnungen an die Wagenbesitzer nicht verwendet werden

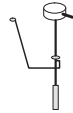
Kraftstoff-Tank

22160 TANK 300L

Novagrau
(387.470.1001)
(387.470.1201)



Geber
22122
(011.542.6517)
alternativ Geber 22121
(008.542.8117)



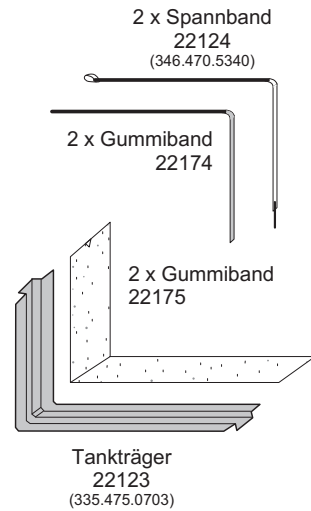
Deckel mit Schloss
22106
(000.471.1230)

Deckel
22107
(000.470.0305)

Verbindungsset
22119

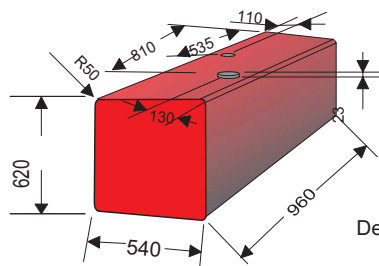
Sieb
22139

Blindeckel
22108

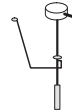


22170 TANK 300L

MB rot
(391.470.0101)
(391.470.0201)



Geber
22171
(011.542.8217)
alternativ
22172
(008.542.8217)



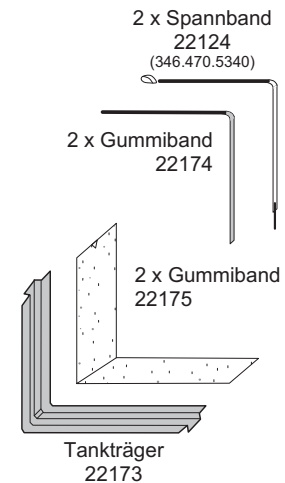
Deckel mit Schloss
22106
(000.471.1230)

Deckel
22107
(000.470.0305)

Verbindungsset
22119

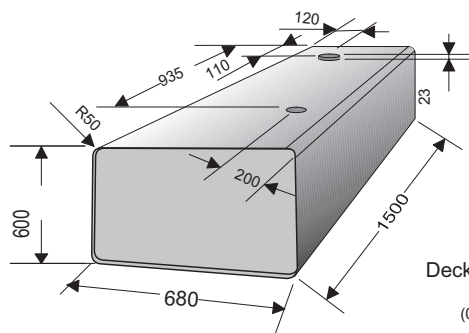
Sieb
22139

Blindeckel
22108

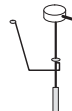


22180 TANK 600L

Novagrau
(620.470.0601)



Geber
22182
(008.542.9017)



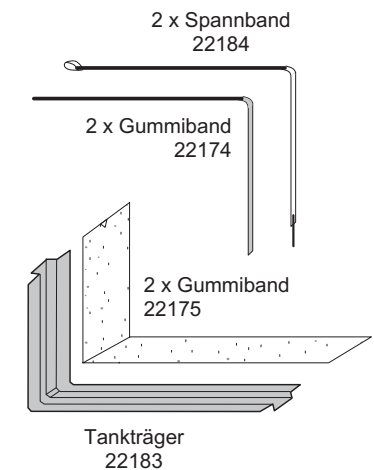
Deckel mit Schloss
22106
(000.471.1230)

Deckel
22107
(000.470.0305)

Verbindungsset
22119

Sieb
22139

Blindeckel
22108

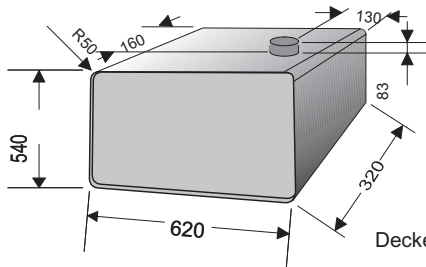


Aufgeführte Original-Teile-Nr. sind Vergleichsnr. und dürfen in Angeboten und Rechnungen an die Wagenbesitzer nicht verwendet werden

Kraftstoff-Tank

22190 TANK 100L

kein Bajonettanschluss für Geber
nur Zusatztank
(391.470.0001)

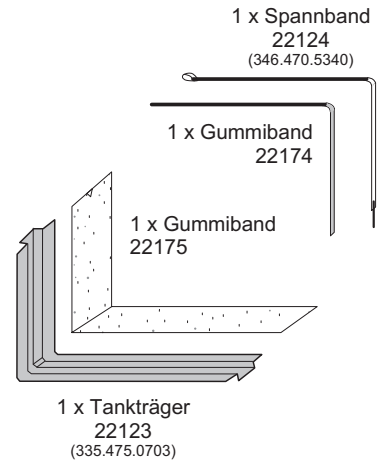


Deckel mit Schloss
22106
(000.471.1230)

Verbindungsset
22119

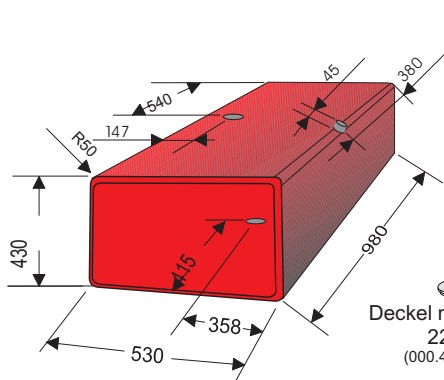
Sieb
22139

Deckel
22107
(000.470.0305)



22200 TANK 200L

IVECO rot



Deckel mit Schloss
22106
(000.471.1230)

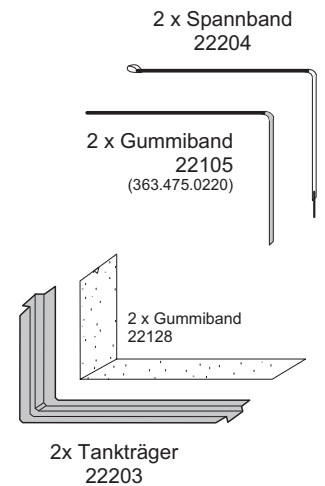


Verbindungsset
22119

Sieb
22139

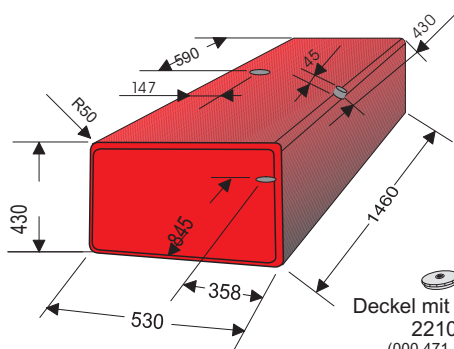
Deckel
22107
(000.470.0305)

Blinddeckel
22108



22210 TANK 300L

IVECO rot



Deckel mit Schloss
22106
(000.471.1230)

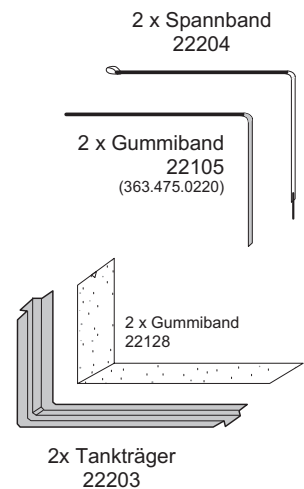


Verbindungsset
22119

Sieb
22139

Deckel
22107
(000.470.0305)

Blinddeckel
22108

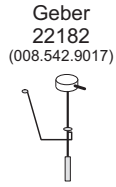
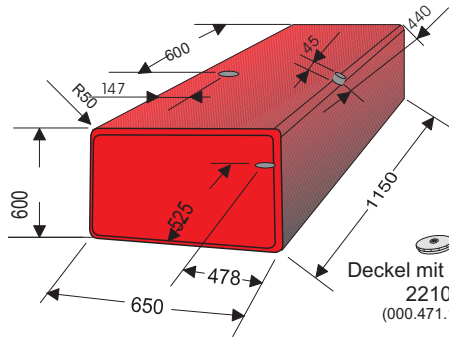


Aufgeführte Original-Teile-Nr. sind Vergleichsnr. und dürfen in Angeboten und Rechnungen an die Wagenbesitzer nicht verwendet werden

Kraftstoff-Tank

22220 TANK 400L

rot



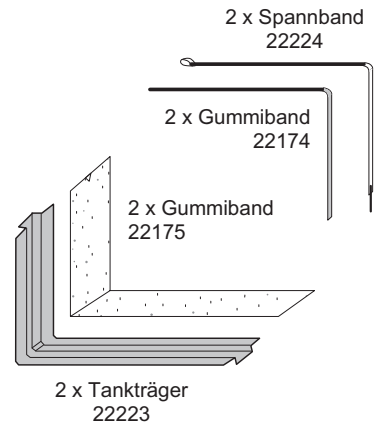
Verbindungsset
22119

Sieb
22139

Blinddeckel
22108

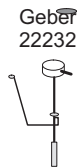
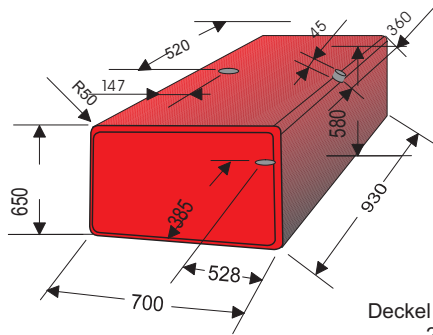
Deckel mit Schloss
22106
(000.471.1230)

Deckel
22107
(000.470.0305)



22230 TANK 400L

rot



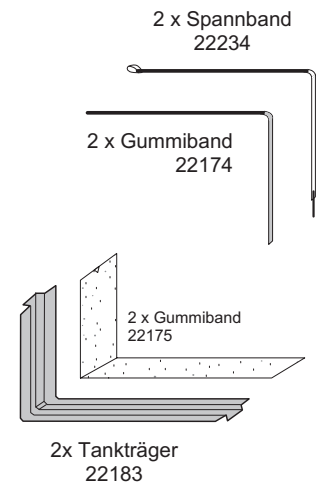
Verbindungsset
22119

Sieb
22139

Blinddeckel
22108

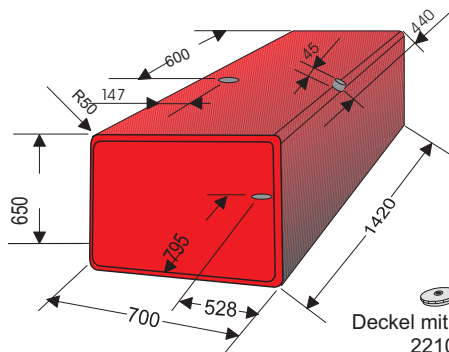
Deckel mit Schloss
22106
(000.471.1230)

Deckel
22107
(000.470.0305)



22240 TANK 600L

rot



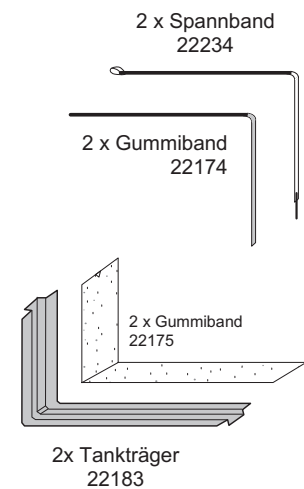
Verbindungsset
22119

Sieb
22139

Blinddeckel
22108

Deckel mit Schloss
22106
(000.471.1230)

Deckel
22107
(000.470.0305)

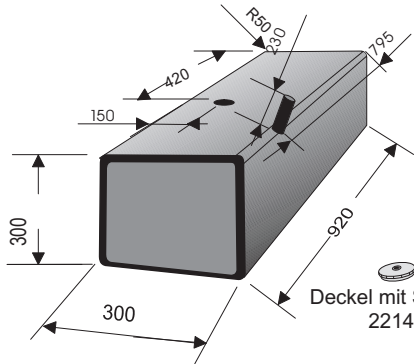


Aufgeführte Original-Teile-Nr. sind Vergleichsnr. und dürfen in Angeboten und Rechnungen an die Wagenbesitzer nicht verwendet werden

Kraftstoff-Tank

22250 TANK 80L

RAL 9005 schwarz
(4220.8246) IVECO



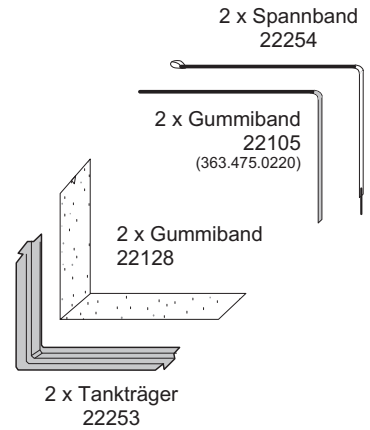
Verbindungsset
22119

Sieb
22159

Blinddeckel
22108

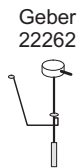
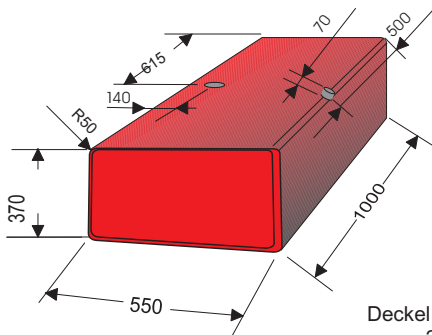
Deckel mit Schloss
22149

Deckel
22129
(000.470.0305)



22260 TANK 200L

IVECO rot
(0478.5047)



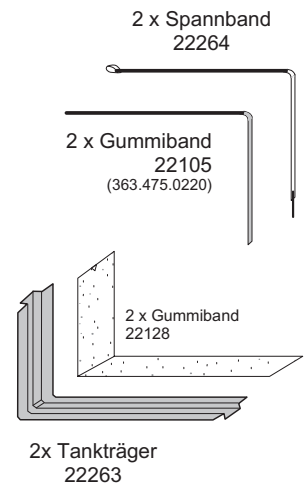
Verbindungsset
22119

Sieb
22159

Blinddeckel
22108

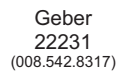
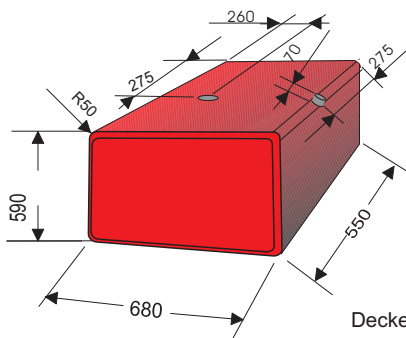
Deckel mit Schloss
22106
(000.471.1230)

Deckel
22107
(000.470.0305)



22270 TANK 200L

rot
(4201.8383)



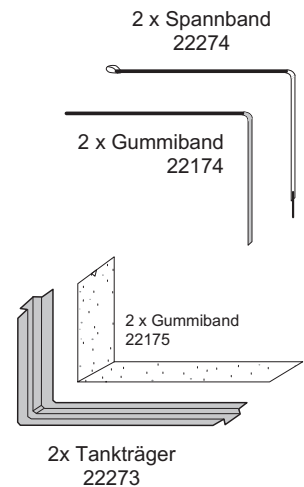
Verbindungsset
22119

Sieb
22159

Blinddeckel
22108

Deckel mit Schloss
22106
(000.471.1230)

Deckel
22107
(000.470.0305)

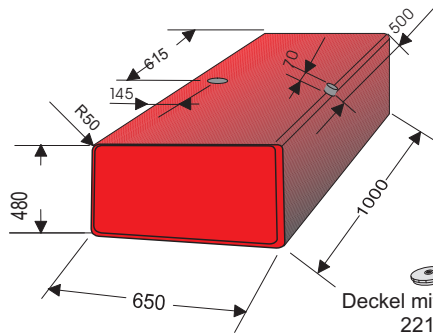


Aufgeführte Original-Teile-Nr. sind Vergleichsnr. und dürfen in Angeboten und Rechnungen an die Wagenbesitzer nicht verwendet werden

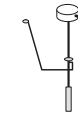
Kraftstoff-Tank

22280 TANK 300L

IVECO rot
(4207.4081)



Geber
22101
(008.542.8017)



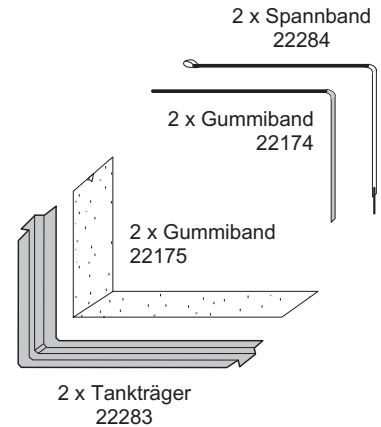
Verbindungsset
22119

Sieb
22159

Blinddeckel
22108

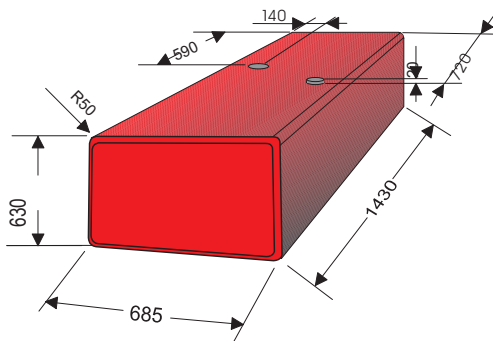
Deckel mit Schloss
22106
(000.471.1230)

Deckel
22107
(000.470.0305)



22290 TANK 600L

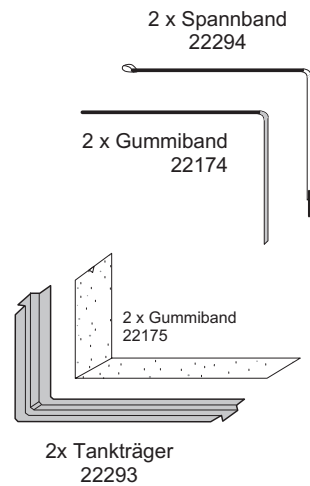
IVECO rot
(4207.3209)



Deckel mit Schloss
22106
(000.471.1230)

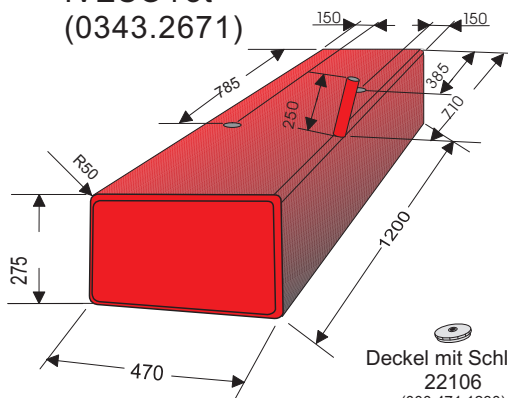
Deckel
22107
(000.470.0305)

Blinddeckel
22108



22300 TANK 150L

IVECO rot
(0343.2671)



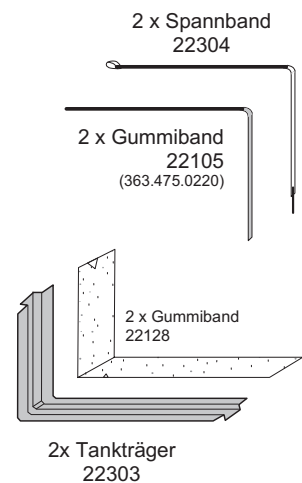
Verbindungsset
22119

Sieb
22159

Blinddeckel
22108

Deckel mit Schloss
22106
(000.471.1230)

Deckel
22107
(000.470.0305)

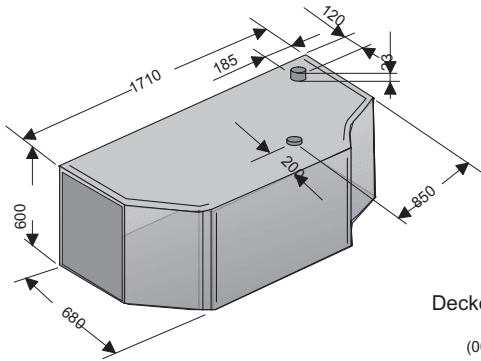


Aufgeführte Original-Teile-Nr. sind Vergleichsnr. und dürfen in Angeboten und Rechnungen an die Wagenbesitzer nicht verwendet werden

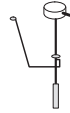
Kraftstoff-Tank

22310 TANK 600L

NOVA grau
(620.470.0401)



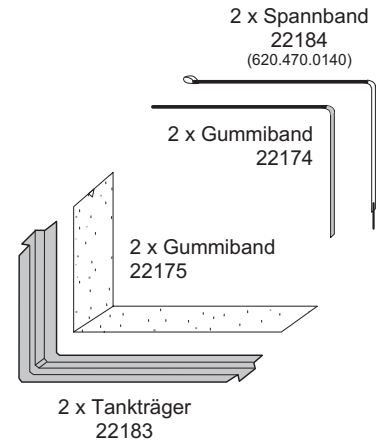
Geber
22182
(008.542.9017)



Deckel mit Schloss
22106
(000.471.1230)

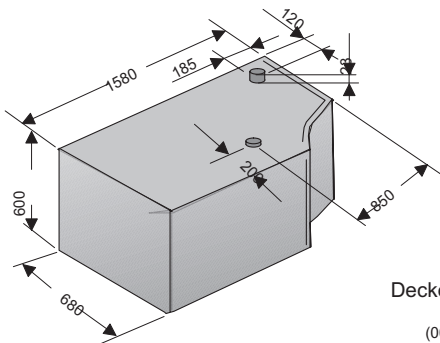


Deckel
22107
(309.470.0005)

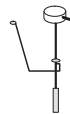


22320 TANK 580L

NOVA grau
(620.470.0201)



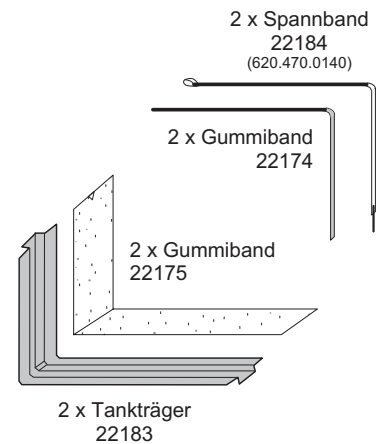
Geber
22182
(008.542.9017)



Deckel mit Schloss
22106
(000.471.1230)

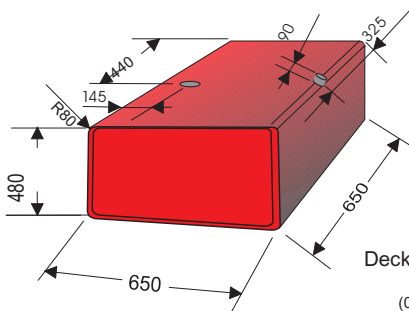


Deckel
22107
(309.470.0005)

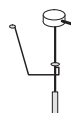


22370 TANK 200L

IVECO rot
(4207.4079)



Geber
22101
(008.542.8017)



Verbindungsset
22119

Sieb
22159

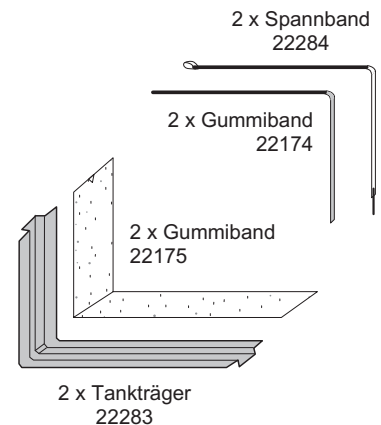
Deckel mit Schloss
22106
(000.471.1230)



Deckel
22107
(000.470.0305)



Blindeckel
22108

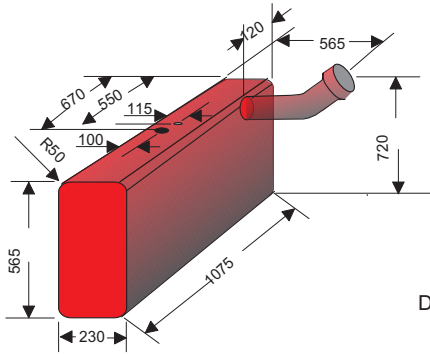


Aufgeführte Original-Teile-Nr. sind Vergleichsnr. und dürfen in Angeboten und Rechnungen an die Wagenbesitzer nicht verwendet werden

Kraftstoff-Tank

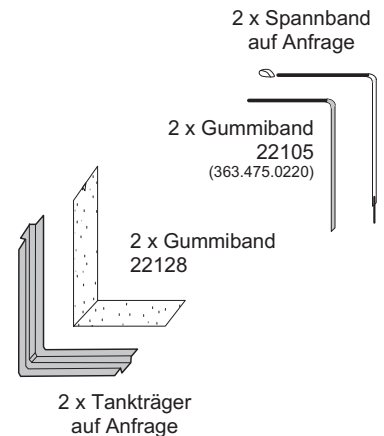
22380 TANK 130L

IVECO rot
kein Bajonettanschluss
(4207.5059)



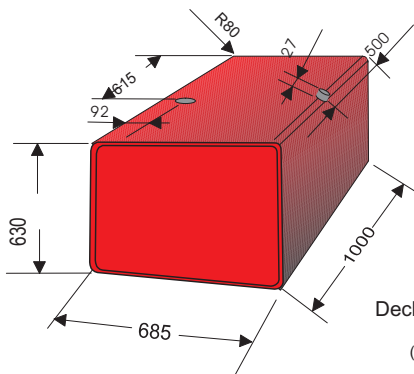
Deckel mit Schloss
22106
(000.471.1230)

Deckel
22107
(309.470.0005)



22390 TANK 400L

IVECO rot
(4207.5937)



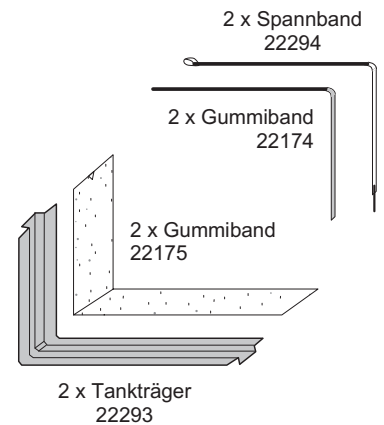
Deckel mit Schloss
22106
(000.471.1230)

Deckel
22107
(D 80)

Verbindungsset
22119

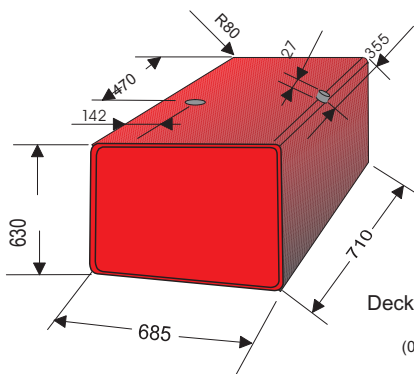
Sieb
22159

Blindeckel
22108



22400 TANK 300L

IVECO rot
(4207.5940)



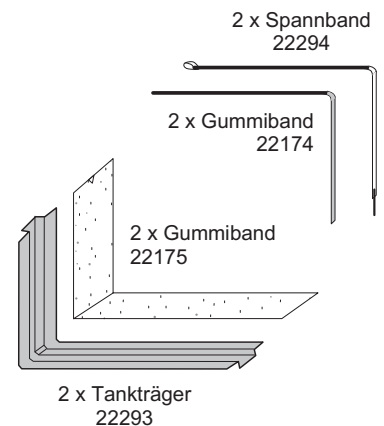
Deckel mit Schloss
22106
(000.471.1230)

Deckel
22107
(309.470.0005)

Verbindungsset
22119

Sieb
22159

Blindeckel
22108

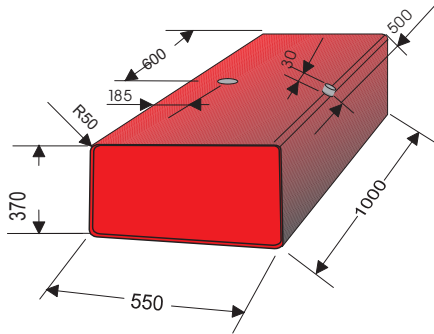


Aufgeführte Original-Teile-Nr. sind Vergleichsnr. und dürfen in Angeboten und Rechnungen an die Wagenbesitzer nicht verwendet werden

Kraftstoff-Tank

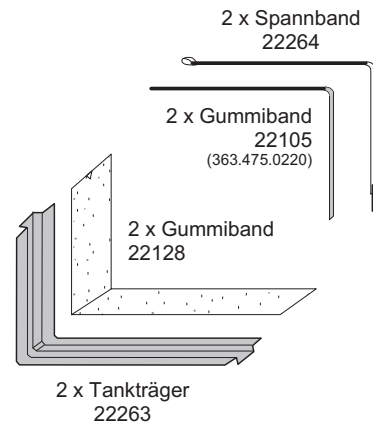
22410 TANK 200L

IVECO rot
keine Bajonettanschlüsse
(9846.7447)



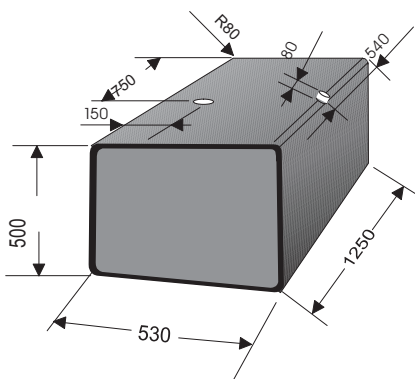
Deckel mit Schloss
22106
(000.471.1230)

Deckel
22107
(309.470.0005)



22420 TANK 300L

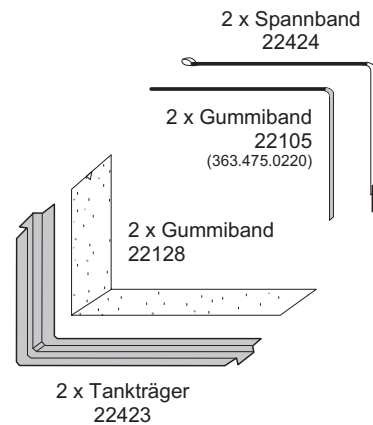
RAL 9005
keine Bajonettanschlüsse
(81.12201.5272)



Geber
22422
(81.27421.6007)

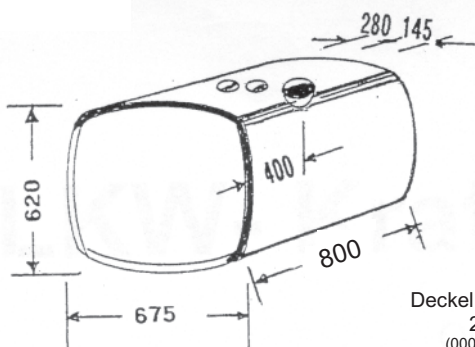
Deckel mit Schloss
22106
(000.471.1230)

Deckel
22107
(309.470.0005)



22430 TANK

schwarz RAL9005
2 x Bajonettanschlüsse
(81.12200.6305)



Geber
22441
alternativ Geber 22442

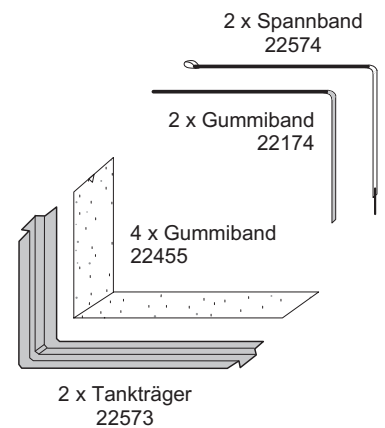
Deckel mit Schloss
22106
(000.471.1230)

Deckel
22107
(D 80)

Blinddeckel
22108

Verbindungsset
22155

Sieb
22159

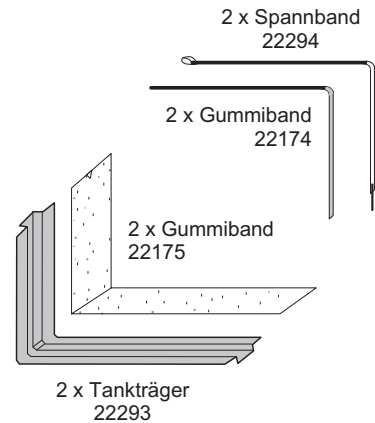
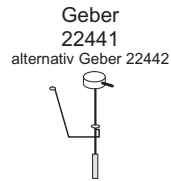
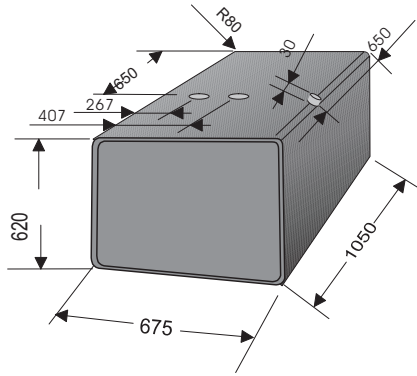


Aufgeführte Original-Teile-Nr. sind Vergleichsnr. und dürfen in Angeboten und Rechnungen an die Wagenbesitzer nicht verwendet werden

Kraftstoff-Tank

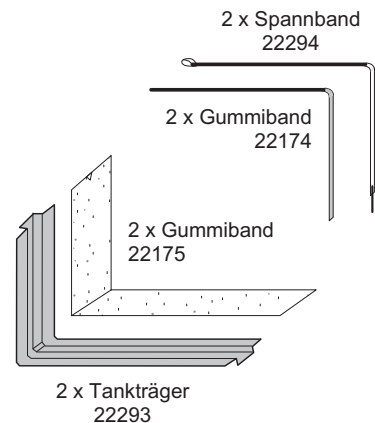
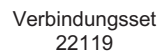
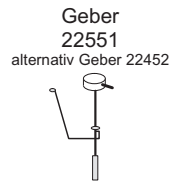
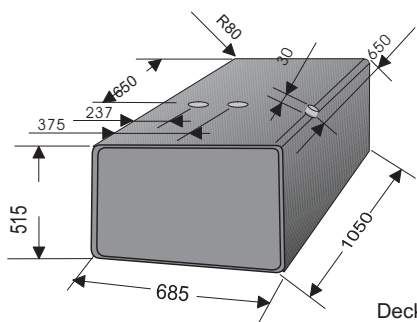
22440 TANK 400L

schwarz RAL9005
2 Bajonettanschlüsse
(81.12200.6301)



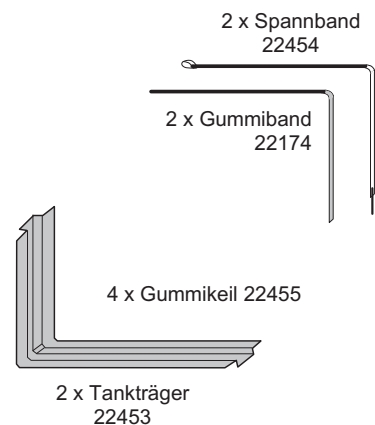
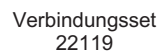
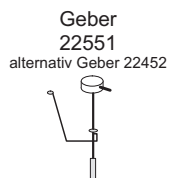
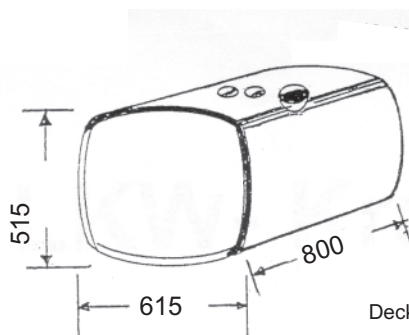
22450 TANK 300L

RAL 9005
(81.12200.6313)



22460 TANK 230L

schwarz RAL9005
(81.12201.6123)



Aufgeführte Original-Teile-Nr. sind Vergleichsnr. und dürfen in Angeboten und Rechnungen an die Wagenbesitzer nicht verwendet werden

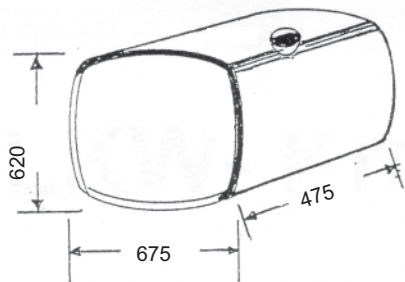
Kraftstoff-Tank

22470 TANK L Zusatztank

RAL 9005

für MAN TGA

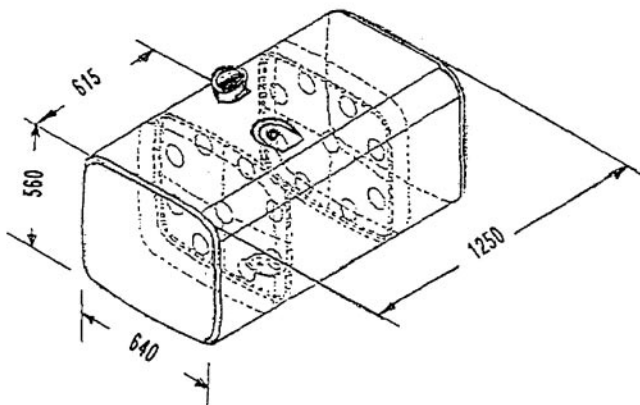
mit 50 Ø Schlauchanschluss unten nach hinten



Tankträger	22573
Spannband	22574
4 x Gummikeil	22455
2 x Spannband	22174
Geber	22441
und Anbausatz	22446
alternativ Hebelarmgeber	22442
Blinddeckel	22108

22480 TANK 400L

NOVA grau

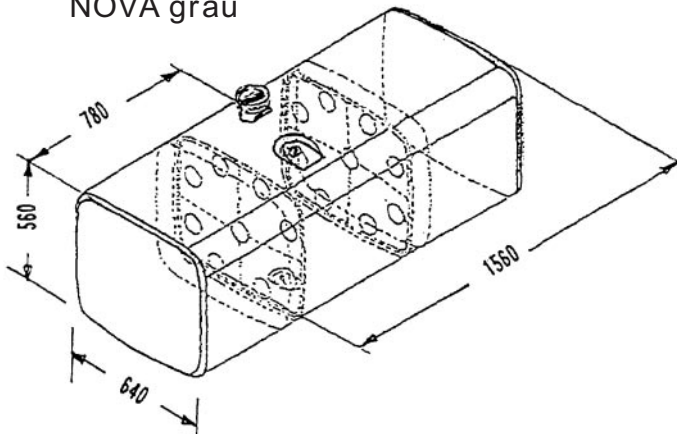


Zubehör:

Geber	22481
Konsole	22493
Spannband	22594
Keilgummi	22455 (2 x pro Kons.)
Spannbandgummi	22174

22490 TANK 500L

NOVA grau



Zubehör:

Geber	22481
Konsole	22493
Spannband	22594
Keilgummi	22455 (2 x pro Kons.)
Spannbandgummi	22174

Aufgeführte Original-Teile-Nr. sind Vergleichsnr. und dürfen in Angeboten und Rechnungen an die Wagenbesitzer nicht verwendet werden

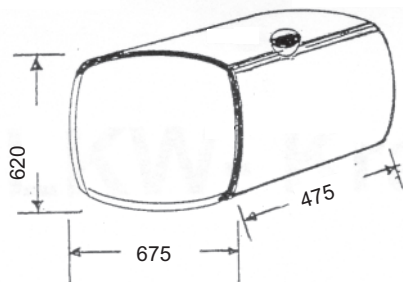
Kraftstoff-Tank

22470 TANK L Zusatztank

RAL 9005

für MAN TGA

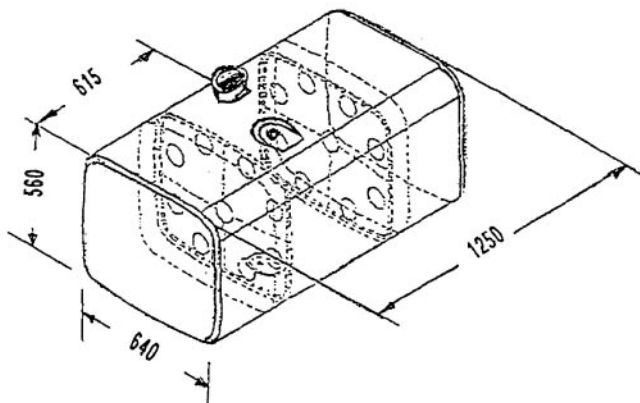
mit 50 Ø Schlauchanschluss unten nach hinten



Tankträger	22573
Spannband	22574
4 x Gummikeil	22455
2 x Spannband	22174
Geber	22441
und Anbausatz	22446
alternativ Hebelarmgeber	22442
Blindeckel	22108

22480 TANK 400L

NOVA grau

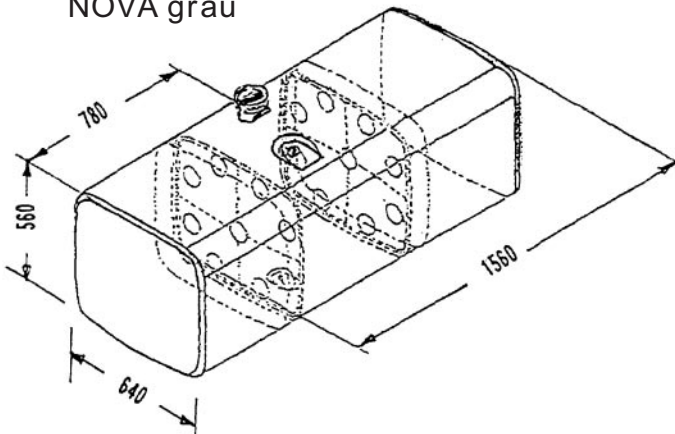


Zubehör:

Geber	22481
Konsole	22493
Spannband	22594
Keilgummi	22455 (2 x pro Kons.)
Spannbandgummi	22174

22490 TANK 500L

NOVA grau



Zubehör:

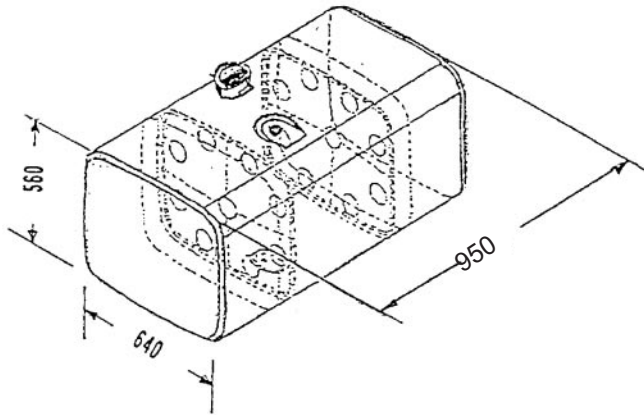
Geber	22481
Konsole	22493
Spannband	22594
Keilgummi	22455 (2 x pro Kons.)
Spannbandgummi	22174

Aufgeführte Original-Teile-Nr. sind Vergleichsnr. und dürfen in Angeboten und Rechnungen an die Wagenbesitzer nicht verwendet werden

Kraftstoff-Tank

22500 TANK 300L

Novagrau



Zubehör:

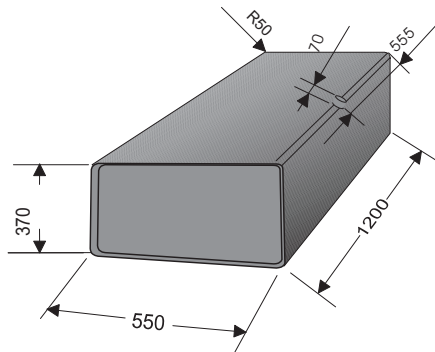
Geber	22481
Konsole	22493
Spannband	22594
Keilgummi	22455 (2 x pro Kons.)
Spannbandgummi	22174

22540 TANK 240L

schwarz RAL9005

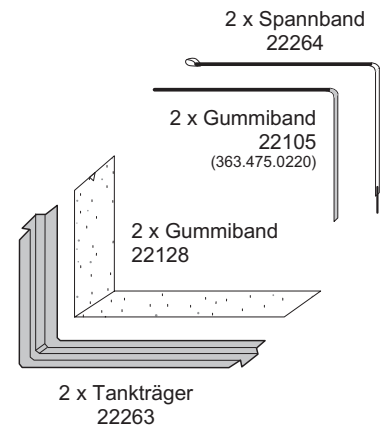
keine Bajonettanschlüsse

(81.12201.5273)



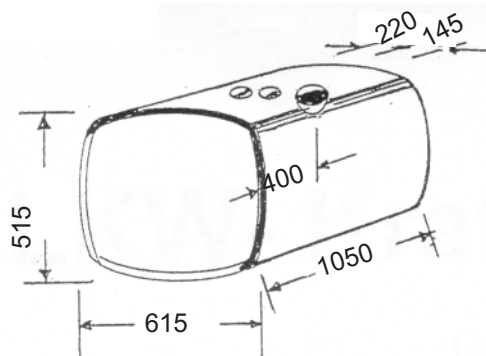
Deckel mit Schloss
22106
(000.471.1230)

Deckel
22107
(309.470.0305)



22550 TANK 300L

RAL 9005



Tankträger	22453
Spannband	22454
4 x Gummikeil	22455
2 x Spannband	22174
altern. Hebelarmgeber	22452
Blindeckel	22108
Kombigeber	22551

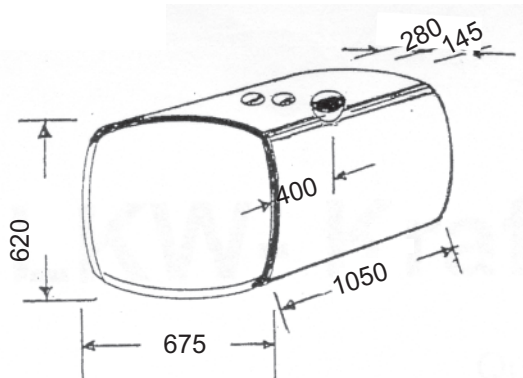
Aufgeführte Original-Teile-Nr. sind Vergleichsnr. und dürfen in Angeboten und Rechnungen an die Wagenbesitzer nicht verwendet werden

Kraftstoff-Tank

22570 TANK 400L

RAL 9005

2 Bajonettanschlüsse

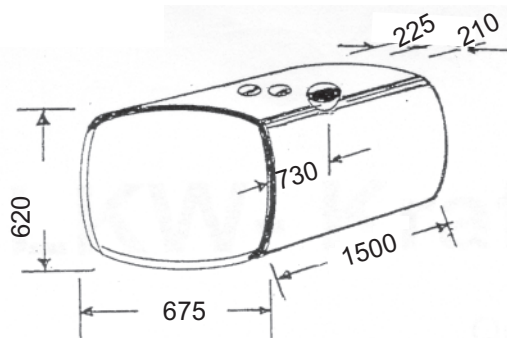


Tankträger	22573
Spannband	22574
4 x Gummikeil	22455
2 x Spannband	22174
Geber	22441
und Anbausatz	22446
altern. Hebelarmgeber	22442
Blinddeckel	22108

22580 TANK 570L

RAL 9005

2 Bajonettanschlüsse



Tankträger	22573
Spannband	22574
4 x Gummikeil	22455
2 x Spannband	22174
Geber	22441
und Anbausatz	22446
altern. Hebelarmgeber	22442
Blinddeckel	22108

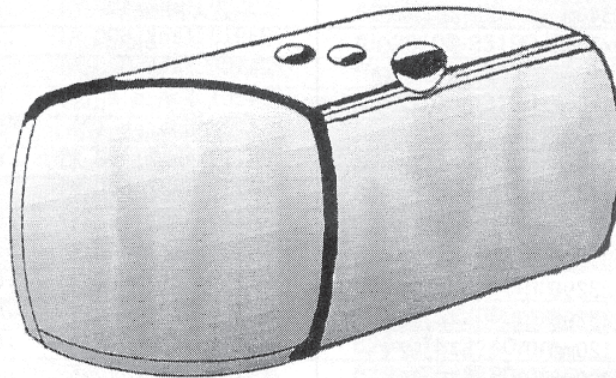
Aufgeführte Original-Teile-Nr. sind Vergleichsnr. und dürfen in Angeboten und Rechnungen an die Wagenbesitzer nicht verwendet werden

Kraftstoff-Tank

Schalldämpfer Tanks und Filtertechnik

BORGES GmbH
Vor den Specken 12, 30926 Seelze
Postfach 10 01 09, 30917 Seelze
Tel. +49(0)5137 /82 79- 41 o. 48 Verkauf-
Fax +49(0)5137 /82 79- 79

Aluminium- Kraftstoffbehälter



Mehr Nutzlast - weniger Treibstoffverbrauch

Aluminium Behälter wiegen weniger als die Hälfte im Vergleich zu einem Stahlblechbehälter.

Geringeres Eigengewicht bedeutet

- mehr Nutzlast
- weniger Treibstoffverbrauch bei Leerfahrten

Dadurch rasche Amortisation des Mehrpreises von Aluminium- Behältern (ca. 6 Monate).

Korrosionsbeständig

Aluminiumbehälter sind korrosionsbeständig und wartungsfrei

LKW- Kraftstofftanks

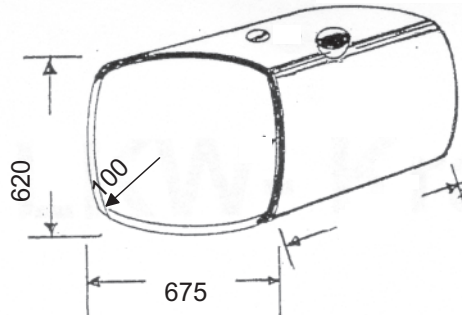
Qualität.
Worauf Sie sich verlassen können.

Aufgeführte Original-Teile-Nr. sind Vergleichsnr. und dürfen in Angeboten und Rechnungen an die Wagenbesitzer nicht verwendet werden

Kraftstoff-Tank

Aluminium-Kraftstoffbehälter

Aluminium-Fuel-Tank
passend für: MAN, DAF

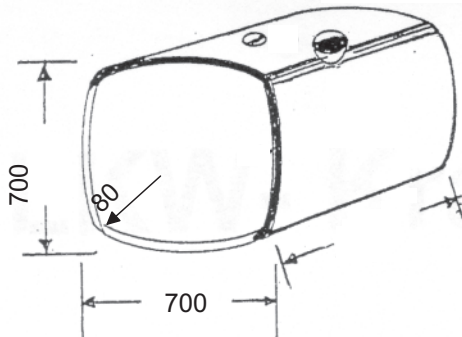


Nr.	Bezeichnung	Höhe x Breite x Länge	Gewicht in kg
23100	Tank 300L ALU	620 x 675 x 800mm	21,70
23101	Konsole	für 23100-23190	5,90
23102	Spannband	für 23100-23190	0,48
23103	2 x Gummiträger	für 23100-23190	0,35
23104	Gummispannband	für 23100-23190	0,35
23110	Tank 400L Alu	620 x 675 x 1070mm	28,00
23120	Tank 500L Alu	620 x 675 x 1340mm	29,80
23140	Tank 600L Alu	620 x 675 x 1590mm	36,40
23150	Tank 700L Alu*	620 x 675 x 1870mm	40,50
23160	Tank 750L Alu*	620 x 675 x 2000mm	42,50
23170	Tank 780L Alu*	620 x 675 x 2090mm	45,00
23180	Tank 800L Alu*	620 x 675 x 2140mm	47,00
23190	Tank 830L Alu*	620 x 675 x 2220mm	50,00

* für Tanks ab 600L werden 3 Konsolen benötigt

Aluminium-Kraftstoffbehälter

Aluminium-Fuel-Tank
passend für: Daimler-Benz, SKN,
MAN, SCANIA, VOLVO



Nr.	Bezeichnung	Höhe x Breite x Länge	Gewicht in kg
23200	Tank 300L ALU	620 x 675 x 800mm	26,30
23201	Konsole	für 23210-23300	6,20
23202	Spannband	für 23210-23300	0,52
23203	Gummiträger	für 23210-23300 - 2 pro Konsole	0,35
23204	Gummispannband	für 23210-23300	0,35
23210	Tank 500L Alu	700 x 700 x 1140mm	29,50
23220	Tank 570L Alu	700 x 700 x 1300mm	34,30
23230	Tank 700L Alu*	700 x 700 x 1600mm	35,00
23240	Tank 750L Alu*	700 x 700 x 1700mm	41,30
23250	Tank 780L Alu*	700 x 700 x 1750mm	42,80
23260	Tank 800L Alu*	700 x 700 x 1800mm	44,50
23270	Tank 840L Alu*	700 x 700 x 1840mm	46,50
23280	Tank 880L Alu*	700 x 700 x 1990mm	50,00
23290	Tank 990L Alu*	700 x 700 x 2250mm	60,00
23300	Tank 900L Alu*	700 x 700 x 2040mm	58,00

* für Tanks ab 600L werden 3 Konsolen benötigt

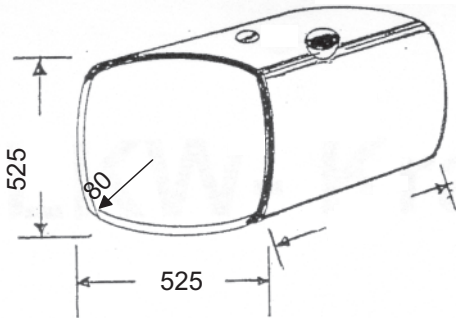
Aufgeführte Original-Teile-Nr. sind Vergleichsnr. und dürfen in Angeboten und Rechnungen an die Wagenbesitzer nicht verwendet werden

Kraftstoff-Tank

Aluminium-Kraftstoffbehälter

Aluminium-Fuel-Tank

passend für: Daimler-Benz, DAF, IVECO, SCANIA, Steyr, VOLVO



Bauweise:

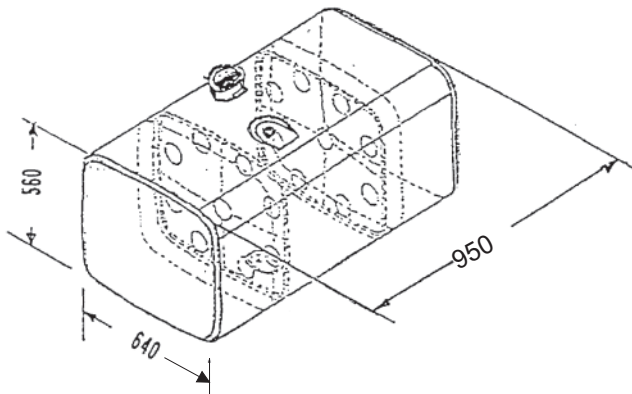
- Material: AlMg 3, Wandstärke 2mm und 2,5mm
- Konsole: Aluminium-Hutprofil gebogen und warm ausgehärtet
- Spannband: AlMg 3-Blech 3 x 50 mit verzinkten T-Schrauben, Keilscheiben und Sicherungsmuttern.

Ausführung:

- Versperrter Tankverschluss
- Anschlüsse für Ansaug-, Rücklauf- und Heizungsleitung sowie Tankanzeigergerät
- Ablassschraube (Ansaugfilter).

Nr.	Bezeichnung	Höhe x Breite x Länge	Gewicht in kg
23301	Konsole	für 23310-23330	5,15
23302	Spannband	für 23310-23330	0,46
23310	Tank 200L Alu	525 x 525 x 780mm	17,00
23320	Tank 300L Alu	526 x 525 x 1170mm	22,10
23330	Tank 470L Alu	527 x 525 x 1550mm	28,00

23340 TANK 300L



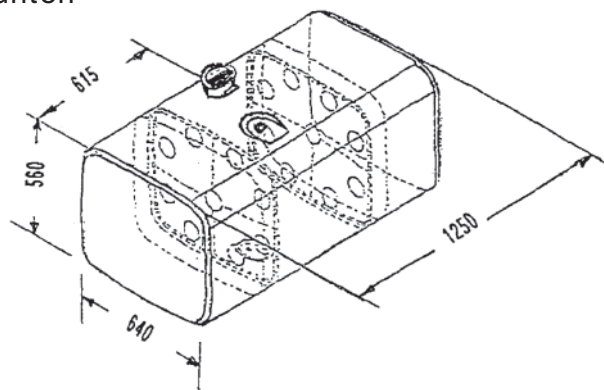
Nr.	Bezeichnung	Höhe x Breite x Länge	Gewicht
23353 (RAL 9006)	2 x Stahlkonsole		
23354	2 x Spannband verzinkt		
22455	4 x Keilgummi		
22174	2 x Spanngummi		

Aufgeführte Original-Teile-Nr. sind Vergleichsnr. und dürfen in Angeboten und Rechnungen an die Wagenbesitzer nicht verwendet werden

Kraftstoff-Tank

23350 TANK 400L

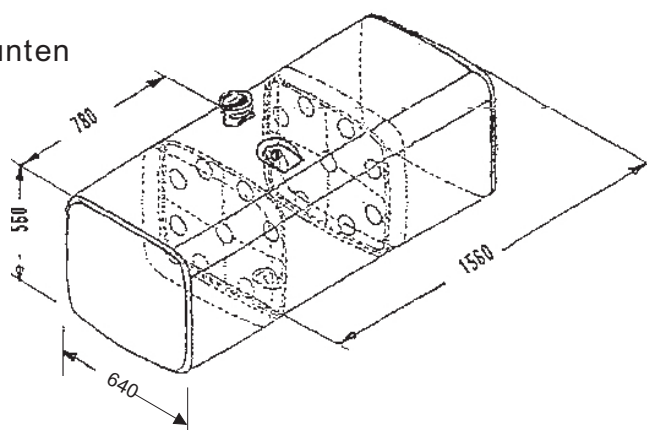
Zubehör wie unten



23360 TANK 500L

ACTROS

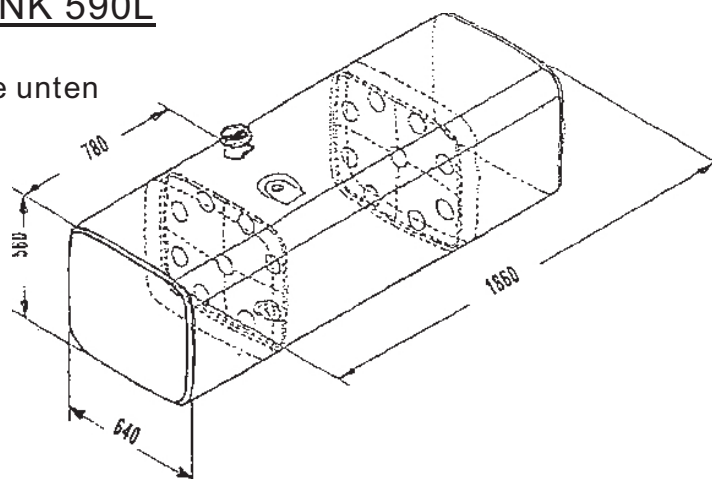
Zubehör wie unten



23370 TANK 590L

ACTROS

Zubehör wie unten



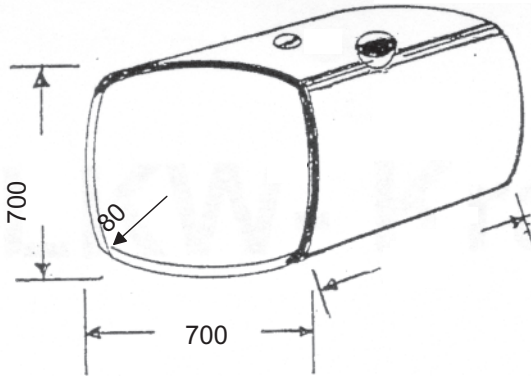
Nr.	Bezeichnung	Höhe x Breite x Länge	Gewicht
23353 (RAL 9006)	3 x Stahlkonsole		
23354	3 x Spannband verzinkt		
22455	4 x Keilgummi		
22174	2 x Spanngummi		

Aufgeführte Original-Teile-Nr. sind Vergleichsnr. und dürfen in Angeboten und Rechnungen an die Wagenbesitzer nicht verwendet werden

Kraftstoff-Tank

Aluminium-Kraftstoffbehälter

Aluminium-Fuel-Tank
passend für: ACTROS



Bauweise:

- Kastentank mit bombierten Seitenwänden
- Material: AlMg 3, Wandstärke 2mm und 2,5mm
- Konsole: Aluminium-Hutprofil gebogen und warm ausgehärtet, Keilscheiben und Sicherheitsmuttern

Standardausführung:

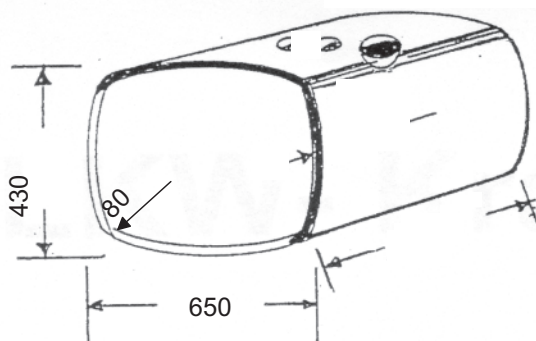
- Einfüllstutzen 110 mm mit versperrbarem Tankverschluss für Tankgerät (VDO)
- Ablassschraube.

Nr.	Bezeichnung	Höhe x Breite x Länge	Gewicht in kg
23400	Tank 300L ALU	700 x 700 x 750mm Actros	20,00
23410	Tank 650L ALU	700 x 700 x 1550mm Actros	35,00
23420	Tank 400L ALU	700 x 700 x 950mm Actros	18,50
23450	Tank 280L Alu	700 x 700 x 620mm	20,00
23201	Konsole		
23202	Spannband		

Aluminium-Kraftstoffbehälter

Aluminium-"Jumbo"-Tank

passend für: Daimler-Benz, MAN, IVECO, SCANIA, Steyr, VOLVO



Nr.	Bezeichnung	Höhe x Breite x Länge	Gewicht in kg
23600	Tank 200L Alu	430 x 650 x 790mm	17,20
23601	Konsole	für 23600-23640	5,10
236202	Spannband	für 23600-23640	0,48
23610	Tank 300L Alu	430 x 650 x 1180mm	21,90
23630	Tank 400L Alu	430 x 650 x 1570mm	28,00
23640	Tank 500L Alu	430 x 650 x 1960mm	33,00

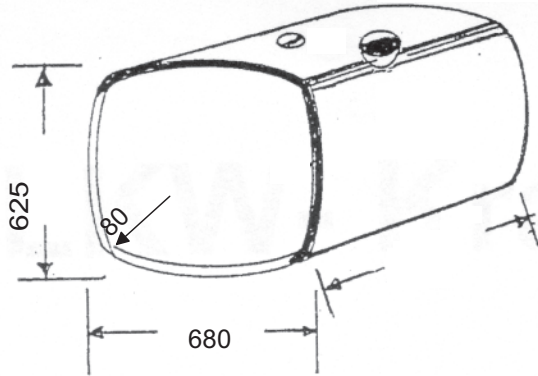
Aufgeführte Original-Teile-Nr. sind Vergleichsnr. und dürfen in Angeboten und Rechnungen an die Wagenbesitzer nicht verwendet werden

Kraftstoff-Tank

Aluminium-Kraftstoffbehälter

Aluminium-Fuel-Tank

passend für: Daimler-Benz (SK), IVECO, SCANIA, VOLVO, Renault

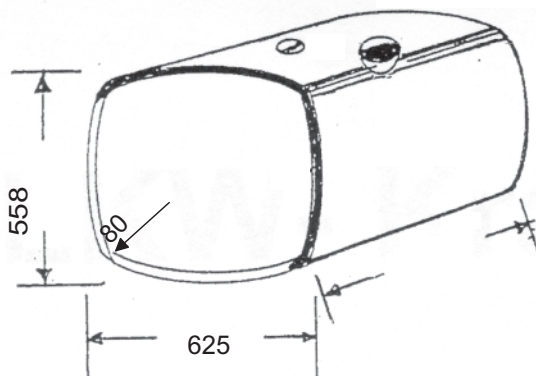


Nr.	Bezeichnung	Höhe x Breite x Länge	Gewicht in kg
24100	Tank 300L ALU	625 x 680 x 800mm	21,70
24101	Konsole	für 24110-23160	5,90
24102	Spannband	für 24110-23160	0,48
24110	Tank 400L Alu	625 x 680 x 10200mm	25,90
24120	Tank 600L Alu	625 x 680 x 1340mm	33,00
24140	Tank 700L Alu*	625 x 680 x 1590mm	40,00
24150	Tank 800L Alu*	625 x 680 x 1870mm	47,00
24160	Tank 860L Alu*	625 x 680 x 2000mm	50,50
* für Tanks ab 600L werden 3 Konsolen benötigt			

Aluminium-Kraftstoffbehälter

Aluminium-FUEL-Tank

passend für: Daimler-Benz



Bauweise:

- Kasten-tank mit bombierten Seitenwänden
- Material: AlMg 3, Wandstärke 2mm und 2,5mm
- Konsole: Aluminium-Hutprofil gebogen und warm ausgehärtet
- Keilscheiben und Sicherheitsmuttern

Ausführung:

- Einfüllstutzen 110 mm mit versperrbarem Tankverschluss für Tankgerät (VDO)
- Ablassschraube.

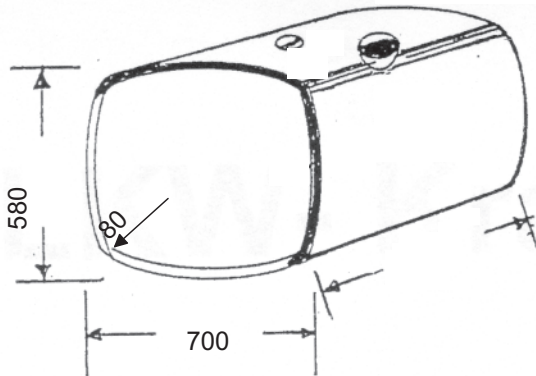
Nr.	Bezeichnung	Höhe x Breite x Länge	Gewicht in kg
24200	Tank 190L Alu	558 x 625 x 605mm	15,80
22401	Konsole	für 24200-24220	5,90
24202	Spannband	für 24200-24220	0,48
24210	Tank 400L Alu	558 x 625 x 1250mm	28,00
24220	Tank 600L Alu	558 x 625 x 1880mm	33,00

Aufgeführte Original-Teile-Nr. sind Vergleichsnr. und dürfen in Angeboten und Rechnungen an die Wagenbesitzer nicht verwendet werden

Kraftstoff-Tank

Aluminium-Kraftstoffbehälter

Aluminium-Fuel-Tank
passend für: IVECO, DAF



Bauweise:

- Kastentank mit bombierten Seitenwänden
- Material: AlMg 3, Wandstärke 2mm und 2,5mm
- Konsole: Aluminium-Hutprofil gebogen und warm ausgehärtet
- Keilscheiben und Sicherheitsmuttern

Ausführung:

- Einfüllstutzen 110 mm mit versperrbarem Tankverschluss für Tankgerät (VDO)
- Ablassschraube.

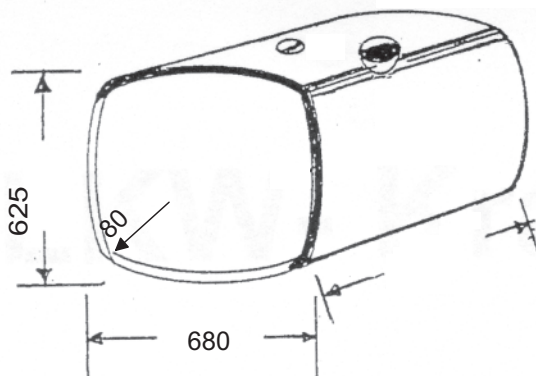
Nr.	Bezeichnung	Höhe x Breite x Länge	Gewicht in kg
24230	Tank 380L ALU	580 x 700 x 1000mm	27,50
24231	Konsole	für 24100-23190	5,90
24232	Spannband	für 24100-23190	0,48
24240	Tank 600L Alu*	580 x 700 x 1660mm	33,00
24250	Tank 800L Alu*	580 x 700 x 2250mm	47,00

* für Tanks ab 600L werden 3 Konsolen benötigt

Aluminium-Kraftstoffbehälter

Aluminium-FUEL-Tank

passend für: Daimler-Benz (SK), SCANIA, IVECO, VOLVO, Renault
mit Anpassung für Federbock



Bauweise:

- Kastentank mit bombierten Seitenwänden
- Material: AlMg 3, Wandstärke 2mm und 2,5mm
- Konsole: Aluminium-Hutprofil gebogen und warm ausgehärtet
- Keilscheiben und Sicherheitsmuttern

Ausführung:

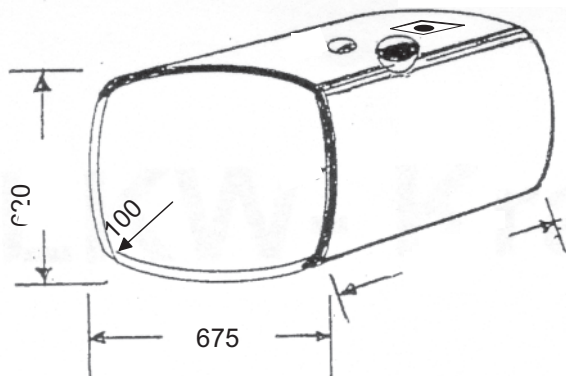
- Einfüllstutzen 110 mm mit versperrbarem Tankverschluss für Tankgerät (VDO)
- Ablassschraube.

Nr.	Bezeichnung	Höhe x Breite x Länge	Gewicht in kg
24260	Tank 330L Alu	625 x 680 x 910mm	22,00
24270	Tank 560L Alu	625 x 680 x 1380mm	31,00
24280	Tank 580L Alu	625 x 680 x 1487mm	32,00

Aufgeführte Original-Teile-Nr. sind Vergleichsnr. und dürfen in Angeboten und Rechnungen an die Wagenbesitzer nicht verwendet werden

Kraftstoff-Tank

Aluminium-Kraftstoffbehälter-Kombi



Bauweise:

- Kastentank mit bombierten Seitenwänden
- Material: AlMg 3, Wandstärke 2mm und 2,5mm
- Konsole: Aluminium-Hutprofil gebogen und warm ausgehärtet
- Keilscheiben und Sicherheitsmuttern

Ausführung:

- Einfüllstutzen 110 mm mit versperrbarem Tankverschluss für Tankgerät (VDO)
- Ablassschraube
- Standard Meiller.

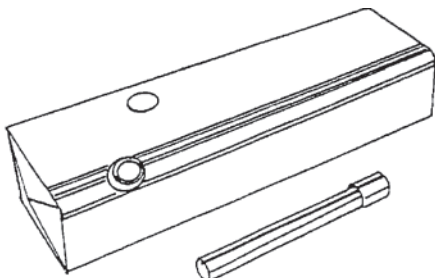
Nr.	Bezeichnung	Höhe x Breite x Länge	Gewicht in kg
24130	Kombitank 400/200	620 x 675 x 1600mm	42,00
24180	Kombitank 450/150	625 x 680 x 1500mm	42,00

Aluminium-Kraftstoffbehälter 130L

Aluminium-Fuel-Tank

passend für: IVECO Daily

Nr.: 24290



130L Kraftstoffbehälter aus Aluminium, der an Stelle des ursprünglichen 70L Tanks eingebaut werden kann.

Das Originalzubehör wird beibehalten: Konsolen, Tankgeber und Tankdeckel.

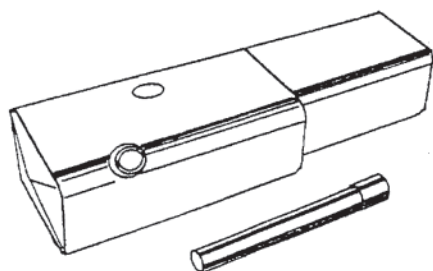
Der Einbausatz besteht aus dem Kraftstoffbehälter und einer Auspuffverlängerung.

Aluminium-Kraftstoffbehälter 120L

Aluminium-Fuel-Tank

passend für: IVECO Daily

Nr.: 24291



120L Kraftstoffbehälter aus Aluminium, der an Stelle des ursprünglichen 70L Tanks eingebaut werden kann.

Das Originalzubehör wird beibehalten: Konsolen, Tankgeber und Tankdeckel.

Der Einbausatz besteht aus dem Kraftstoffbehälter und einer Auspuffverlängerung.

Aufgeführte Original-Teile-Nr. sind Vergleichsnr. und dürfen in Angeboten und Rechnungen an die Wagenbesitzer nicht verwendet werden

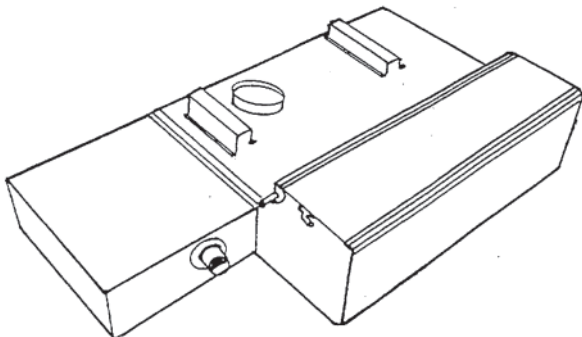
Kraftstoff-Tank

Aluminium-Kraftstoffbehälter 140L

Aluminium-Fuel-Tank

passend für: Daimler-Benz SPRINTER

Nr.: 24292



140L Kraftstoffbehälter aus Aluminium, der an Stelle des ursprünglichen 70L Tanks eingebaut werden kann.

Das Originalzubehör wird beibehalten: Konsolen, Tankgeber und Tankdeckel.

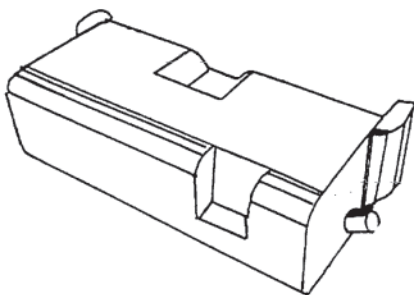
Der Einbausatz besteht aus dem Kraftstoffbehälter und 2 Befestigungsschrauben.

Aluminium-Kraftstoffbehälter 155L

Aluminium-Fuel-Tank

passend für: Daimler-Benz T2

Nr.: 24293



155L Kraftstoffbehälter aus Aluminium, der an Stelle des ursprünglichen 70L Tanks eingebaut werden kann.

Das Originalzubehör wird beibehalten: Tankgeber und Tankdeckel.

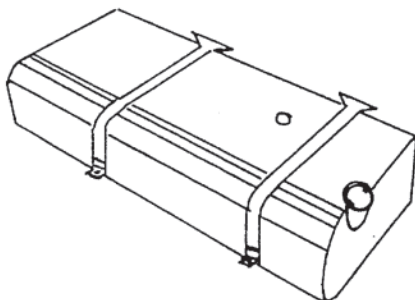
Der Einbausatz besteht aus dem Kraftstoffbehälter, den integrierten Halterungen und dem Entlüftungssystem.

Aluminium-Kraftstoffbehälter 160L

Aluminium-Fuel-Tank

passend für: Daimler-Benz T2

Nr.: 24294



160L Kraftstoffbehälter aus Aluminium, der an Stelle des ursprünglichen 70L Tanks eingebaut werden kann.

Der Originalgeber wird beibehalten.

Der Einbausatz besteht aus dem Kraftstoffbehälter, dem Befestigungssystem und dem verschließbaren Tankdeckel.

Aufgeführte Original-Teile-Nr. sind Vergleichsnr. und dürfen in Angeboten und Rechnungen an die Wagenbesitzer nicht verwendet werden

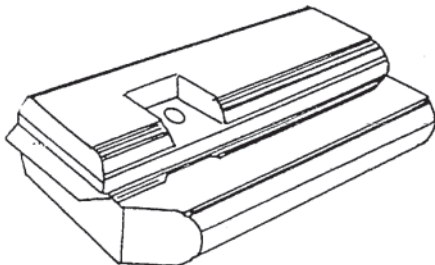
Kraftstoff-Tank

Aluminium-Kraftstoffbehälter 120L

Aluminium-Fuel-Tank

passend für: Daimler-Benz T1

Nr.: 24295



120L Kraftstoffbehälter aus Aluminium, der an Stelle des ursprünglichen 65L Tanks eingebaut werden kann.

Das Originalzubehör wird beibehalten: Konsolen, Tankgeber und Tankdeckel.

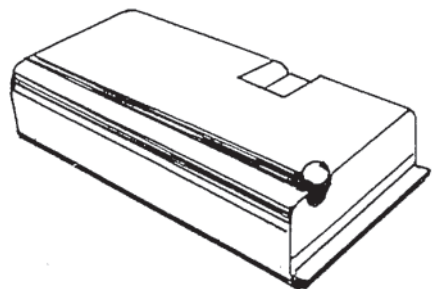
Der Einbausatz besteht aus dem Kraftstoffbehälter und dem Entlüftungssystem.

Aluminium-Kraftstoffbehälter 130L

Aluminium-Fuel-Tank

passend für: Daimler-Benz T1

Nr.: 24296



130L Kraftstoffbehälter aus Aluminium, der an Stelle des ursprünglichen 65L Tanks eingebaut werden kann.

Das Originalzubehör wird beibehalten: Konsoln, Tankgeber.

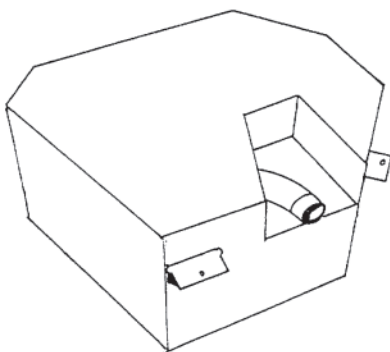
Der Einbausatz besteht aus dem Kraftstoffbehälter und dem verschließbaren Tankdeckel.

Aluminium-Kraftstoffbehälter 140L

Aluminium-Fuel-Tank

passend für: Boxer / Ducato / Jumper

Nr.: 24297



140L Kraftstoffbehälter aus Aluminium, der an Stelle des ursprünglichen 65L Tanks eingebaut werden kann.

Das Originalzubehör wird beibehalten: Konsolen, Tankgeber.

Aufgeführte Original-Teile-Nr. sind Vergleichsnr. und dürfen in Angeboten und Rechnungen an die Wagenbesitzer nicht verwendet werden